

Online-Katalog

Individuell und transparent

Erstellt von: Stephan Raatz
raatz GmbH Sicherheitssysteme
Justus-Liebig-Str. 2-5
36093 Künzell
Tel: 0661-9012610
Email: shop@raatz-gmbh.de

N531,SERVICE=CLIQGo	Profil-Doppelzylinder CLIQ® Go	1
N551,SERVICE=CLIQGo	Profil-Doppelzylinder CLIQ® Go	4
	Profil-Knaufzylinder CLIQ® Go	7
N534,KNF=1,SERVICE=CLIQGo		
	Profil-Knaufzylinder CLIQ® Go	10
N534,KNF=9,SERVICE=CLIQGo		
	Profil-Knaufzylinder CLIQ® Go	13
N534,KNF=91,SERVICE=CLIQGo		
	Profil-Knaufzylinder CLIQ® Go	16
N534,KNF=2,SERVICE=CLIQGo		
	Profil-Knaufzylinder CLIQ® Go	19
N534,KNF=7,SERVICE=CLIQGo		
N532,SERVICE=CLIQGo	Profil-Halbzylinder CLIQ® Go	22
N063,SERVICE=CLIQGo	Außenzylinder CLIQ® Go	25
	Schließhebelzylinder CLIQ® Go	27
N320,AUS=1,SERVICE=CLIQGo		
N923,SERVICE=CLIQGo	Schließhebelzylinder CLIQ® Go	29
NT07,SERVICE=CLIQGo	Zylinderhangschloss CLIQ® Go	31
N316,SERVICE=CLIQGo	Zylinderhangschloss CLIQ® Go	33
N319,SERVICE=CLIQGo	Zylinderhangschloss CLIQ® Go	39
N109,V=E3,SERVICE=CLIQGo	Schlüssel CLIQ® Go	42
N110,V=E3,SERVICE=CLIQGo	Schlüssel CLIQ® Go	45
NP04,SERVICE=CLIQGo	Tisch-Programmiergerät Set CLIQ® Go	47
NR05,SERVICE=CLIQGo	Mobiles Programmiergerät CLIQ® Connect	48

Profil- Doppelzylinder CLIQ® Go N531,SERVICE=CLIQGo

Ohne Schlüssel



Produktbeschreibung

- Wahlweise drehgesicherte oder elektronische Ausführung (V=) lieferbar
- Andere Seite wahlweise in elektronischer oder drehgesicherter Ausführung
- Zylindergehäuseteile Messing
- Standard Oberfläche matt vernickelt (OF=MV)
- Zylindergrundlänge 61 mm (C) - A/B (L=30/30) - weitere Baulängen lieferbar - flexibler Gehäusebaukasten
- Wahlweise abweichende Zylindergrundlänge ab 56 mm (C) - A/B (L=28/28)
- Standard Schließbartstellung (SST=30°), abweichende Schließbartstellung wählbar, optional mit SST=FLEX möglich
- Optional mit Doppel-Schließbart (VAR=K901310-X-BIFFAR)
- Optional mit SST=FZG möglich
- Optional mit Anbohrschutz Klasse 2 (AB=2)
- Standardmäßig mit Komfortfunktion mit beidseitiger Schließbarkeit (GE=BS) und 360° Freilauf
- Schließbart aus bruchfestem und korrosionsbeständigem Edelstahl
- Wartungsfrei bis ca. 200.000 Zyklen
- Spritzwassergeschützt IP54
- Staub- und Regenschutzkappe ein- und beidseitig erhältlich (SUR=3/-, -/3, 3/3) IP55

Lieferumfang

- 1 Profil-Doppelzylinder
- 1 Stulpschraube M5 x 85 mm

Bestellbare Varianten

Artikelnummer	OF=	L=	V=
N531,SERVICE=CLIQGo	MV/MV	30/30	D/D
	MV/MV	30/30	E/D
	MV/MV	30/30	D/E
	MV/MV	30/30	E/E

Passende ASSA ABLOY Produkte

Bestellnummer	Produkt
S403	Stahl-Schutzbeschlag mit Zylinderabdeckung - Drücker/Drücker
S406	Stahl-Schutzbeschlag mit Zylinderabdeckung - Rundknauf/Drücker
S408	Stahl-Schutzbeschlag mit Zylinderabdeckung - Winkelknauf/Drücker
S413	Stahl-Schutzbeschlag mit Zylinderabdeckung - Drücker/Drücker
S418	Stahl-Schutzbeschlag mit Zylinderabdeckung - Winkelknauf/Drücker
S416	Stahl-Schutzbeschlag mit Zylinderabdeckung - Rundknauf/Drücker
S423	Stahl-Schutzbeschlag mit Zylinderabdeckung - Drücker/Drücker
S426	Stahl-Schutzbeschlag mit Zylinderabdeckung - Rundknauf/Drücker
S428	Stahl-Schutzbeschlag mit Zylinderabdeckung - Winkelknauf/Drücker

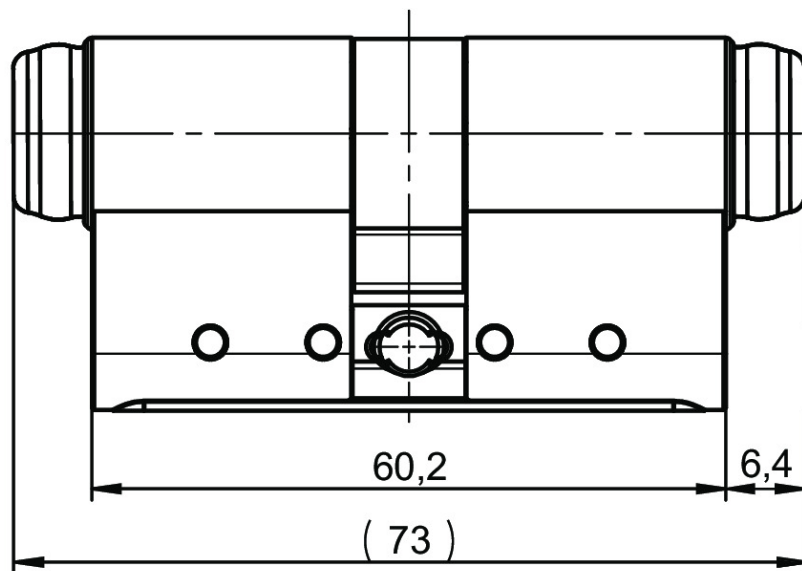
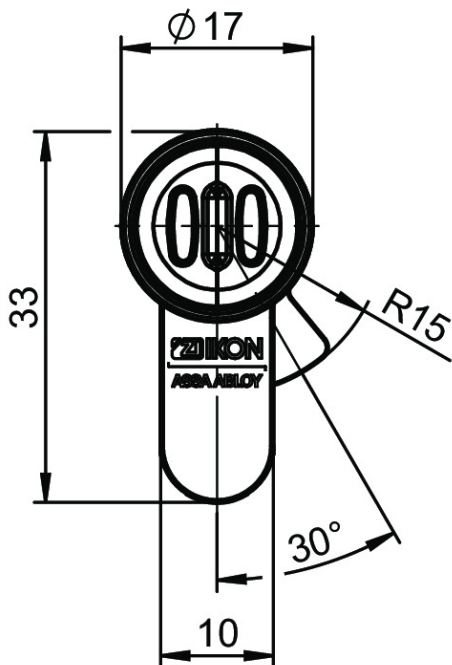
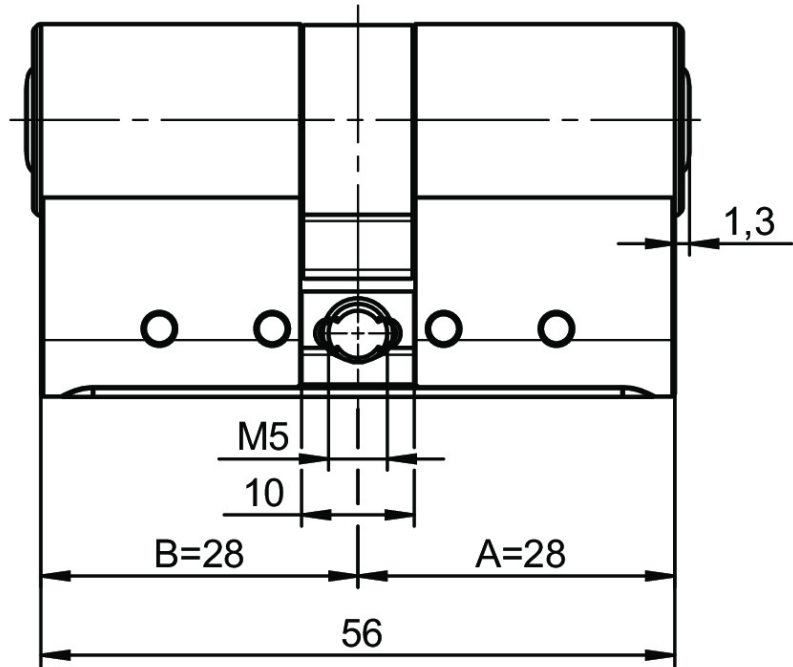
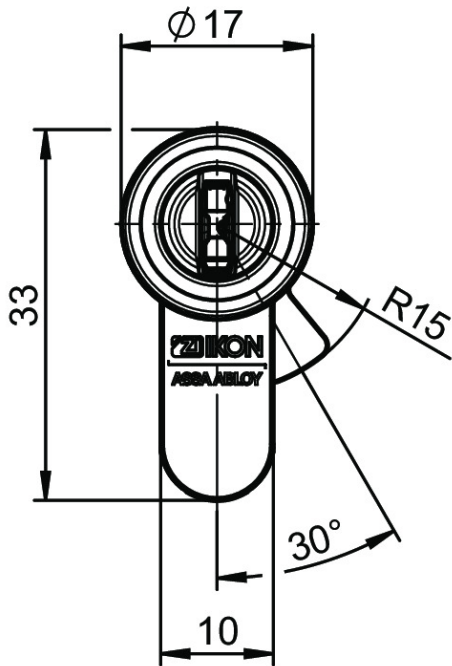
Passendes Zubehör

Bestellnummer	Produkt
N109,V=E3,SERVICE=CLIQGo	Schlüssel CLIQ® Go
N109,V=B3,SERVICE=CLIQGo	Schlüssel CLIQ® Go
N109,V=PE,SERVICE=CLIQGo	Schlüssel CLIQ® Go



Profil- Doppelzylinder CLIQ® Go N531, SERVICE=CLIQGo

Ohne Schlüssel



Profil- Doppelzylinder CLIQ® Go
N531,SERVICE=CLIQGo
Ohne Schlüssel

IKON
ASSA ABLOY

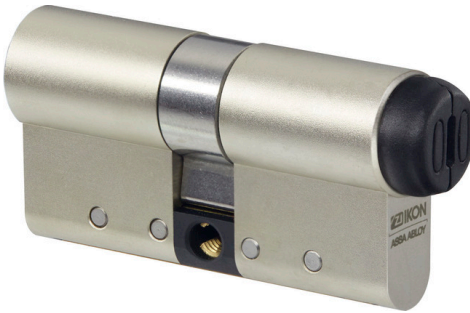


VAR=K901310-X-BIFFAR

Profil- Doppelzylinder CLIQ® Go N551,SERVICE=CLIQGo

Eine Seite gewünschte Schließung (A) eine Seite blind (B) - ohne Schlüssel

IKON
ASSA ABLOY



Produktbeschreibung

- Wahlweise drehgesicherte oder elektronische Ausführung (V=) lieferbar
- Zylindergehäuseteile Messing
- Standard Oberfläche matt vernickelt (OF=MV)
- Zylindergrundlänge 61 mm (C) - A/B (L=30/30) - weitere Baulängen lieferbar - flexibler Gehäusebaukasten
- Wahlweise abweichende Zylindergrundlänge ab 56 mm (C) - A/B (L=28/28)
- Standard Schließbartstellung (SST=30°), abweichende Schließbartstellung wählbar, optional mit SST=FLEX möglich
- Optional mit Doppel-Schließbart (VAR=K901310-X-BIFFAR)
- Optional mit Anbohrschutz Klasse 2 (AB=2)
- Schließbart aus bruchfestem und korrosionsbeständigem Edelstahl
- Wartungsfrei bis ca. 200.000 Zyklen
- Spritzwassergeschützt IP54
- Staub- und Regenschutzkappe einseitig erhältlich (SUR=3) IP55

Lieferumfang

- 1 Profil-Doppelzylinder
- 1 Stulpschraube M5 x 85 mm

Bestellbare Varianten

Artikelnummer	OF=	L=	V=
N551,SERVICE=CLIQ Go	MV/MV	30/30	D
	MV/MV	30/30	E

Passende ASSA ABLOY Produkte

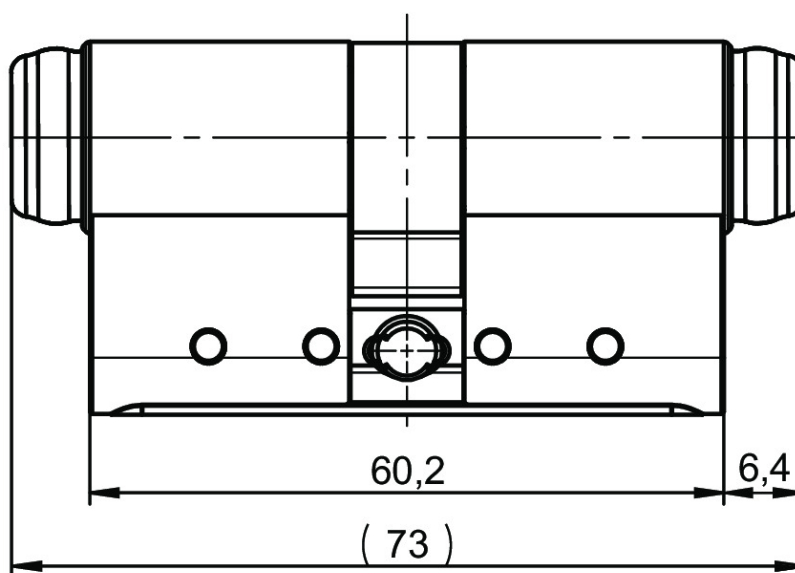
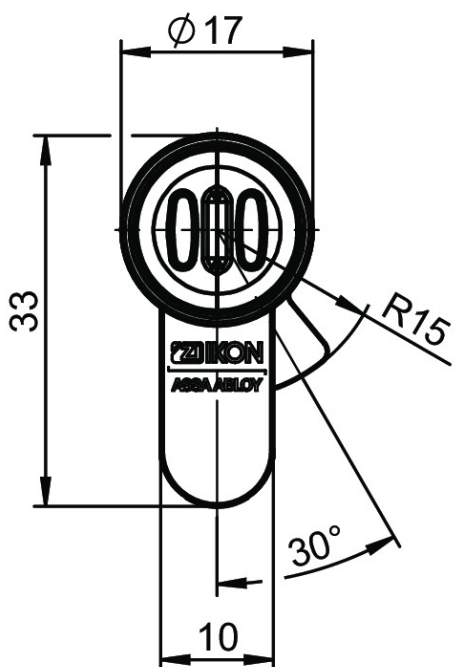
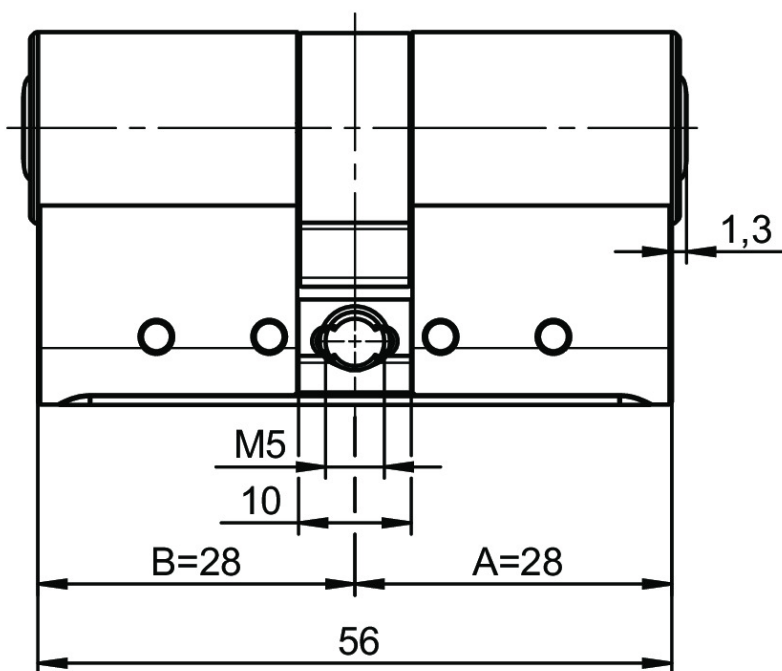
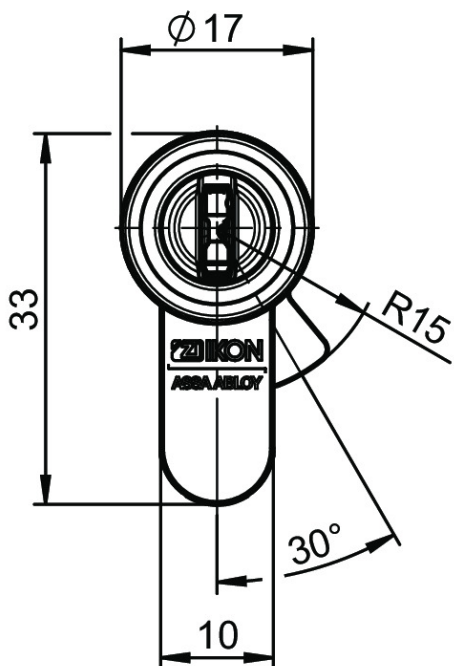
Bestellnummer	Produkt
S403	Stahl-Schutzbeschlag mit Zylinderabdeckung - Drücker/Drücker
S406	Stahl-Schutzbeschlag mit Zylinderabdeckung - Rundknauf/Drücker
S408	Stahl-Schutzbeschlag mit Zylinderabdeckung - Winkelknauf/Drücker
S413	Stahl-Schutzbeschlag mit Zylinderabdeckung - Drücker/Drücker
S418	Stahl-Schutzbeschlag mit Zylinderabdeckung - Winkelknauf/Drücker
S416	Stahl-Schutzbeschlag mit Zylinderabdeckung - Rundknauf/Drücker
S423	Stahl-Schutzbeschlag mit Zylinderabdeckung - Drücker/Drücker
S426	Stahl-Schutzbeschlag mit Zylinderabdeckung - Rundknauf/Drücker
S428	Stahl-Schutzbeschlag mit Zylinderabdeckung - Winkelknauf/Drücker

Passendes Zubehör

Bestellnummer	Produkt
N109,V=E3,SERVICE=CLIQGo	Schlüssel CLIQ® Go
N109,V=B3,SERVICE=CLIQGo	Schlüssel CLIQ® Go
N109,V=PE,SERVICE=CLIQGo	Schlüssel CLIQ® Go

Profil- Doppelzylinder CLIQ® Go N551, SERVICE=CLIQGo

Eine Seite gewünschte Schließung (A) eine Seite blind (B) - ohne Schlüssel



Profil- Doppelzylinder CLIQ® Go N551,SERVICE=CLIQGo

Eine Seite gewünschte Schließung (A) eine Seite blind (B) - ohne Schlüssel

IKON

ASSA ABLOY



VAR=K901310-X-BIFFAR

Profil- Knaufzylinder CLIQ® Go

N534,KNF=1,SERVICE=CLIQGo



Rundknauf mit Griffmulden, Leichtmetall eloxiert, Durchmesser 42 mm -ohne Schlüssel-

Produktbeschreibung

- Wahlweise drehgesicherte oder elektronische Ausführung (V=) lieferbar
- Zylindergehäuseteile Messing
- Standard Oberfläche matt vernickelt (OF=MV)
- Standard Knauffärbung neusilberfarben (KNF=1F2)
- Zylindergrundlänge 61 mm (C) - A/B (L=30/30) - weitere Baulängen lieferbar - flexibler Gehäusebaukasten
- Wahlweise abweichende Zylindergrundlänge ab 56 mm (C) - A/B (L=28/28)
- Standard Schließbartstellung (SST=30°), abweichende Schließbartstellung wählbar, optional mit SST=FLEX möglich
- Optional mit magnetischer Schließbarrückstellfunktion (VAR=FS)
- Optional mit Doppel-Schließbart (VAR=K901310-X-BIFFAR)
- Optional mit Anbohrschutz Klasse 2 (AB=2)
- Schließbart aus bruchfestem und korrosionsbeständigem Edelstahl
- Wartungsfrei bis ca. 200.000 Zyklen
- Spritzwassergeschützt IP54
- Staub- und Regenschutzkappe einseitig erhältlich (SUR=3) IP55
- Optional mit „Anti-Amok“. Diese Funktion entkuppelt den Knauf beim einstecken des Schlüssels auf der Gegenseite (VAR=1901509+3+ENTKUPPL.)

Lieferumfang

- 1 Profil-Knaufzylinder
- 1 Stulpschraube M5 x 85 mm

Bestellhinweis

- Der Knauf befindet sich stets auf der Zylinderinnenseite (B)

Bestellbare Varianten

Artikelnummer	KNF=	OF=	L=	V=
N534,KNF=1,SERVICE=CLIQGo	1F2	MV/MV	30/30	D
	1F2	MV/MV	30/30	E

Passende ASSA ABLOY Produkte

Bestellnummer	Produkt
S403	Stahl-Schutzbeschlag mit Zylinderabdeckung - Drücker/Drücker
S406	Stahl-Schutzbeschlag mit Zylinderabdeckung - Rundknauf/Drücker
S408	Stahl-Schutzbeschlag mit Zylinderabdeckung - Winkelknauf/Drücker
S413	Stahl-Schutzbeschlag mit Zylinderabdeckung - Drücker/Drücker
S418	Stahl-Schutzbeschlag mit Zylinderabdeckung - Winkelknauf/Drücker
S416	Stahl-Schutzbeschlag mit Zylinderabdeckung - Rundknauf/Drücker
S423	Stahl-Schutzbeschlag mit Zylinderabdeckung - Drücker/Drücker
S426	Stahl-Schutzbeschlag mit Zylinderabdeckung - Rundknauf/Drücker
S428	Stahl-Schutzbeschlag mit Zylinderabdeckung - Winkelknauf/Drücker

Passendes Zubehör

Bestellnummer	Produkt
N109,V=E3,SERVICE=CLIQGo	Schlüssel CLIQ® Go
N109,V=B3,SERVICE=CLIQGo	Schlüssel CLIQ® Go
N109,V=PE,SERVICE=CLIQGo	Schlüssel CLIQ® Go



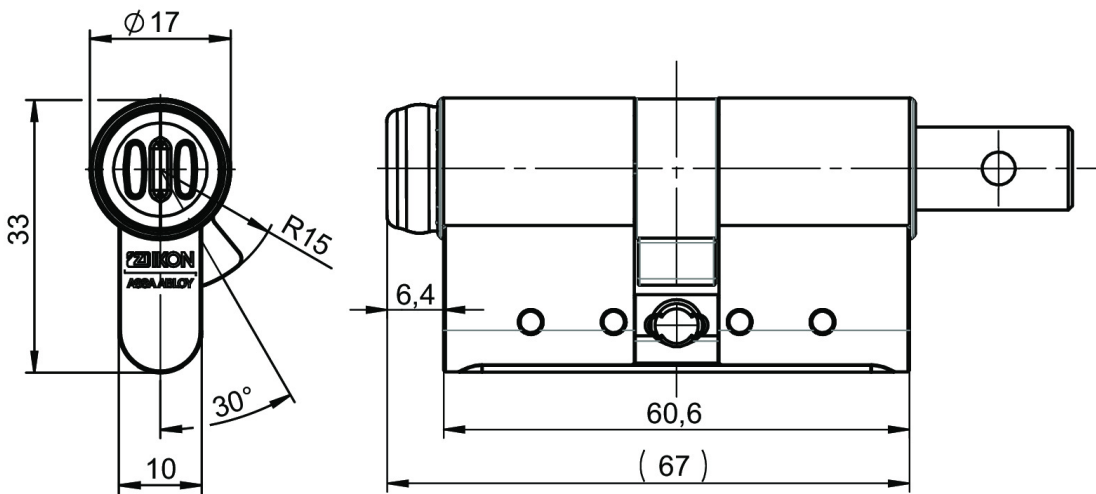
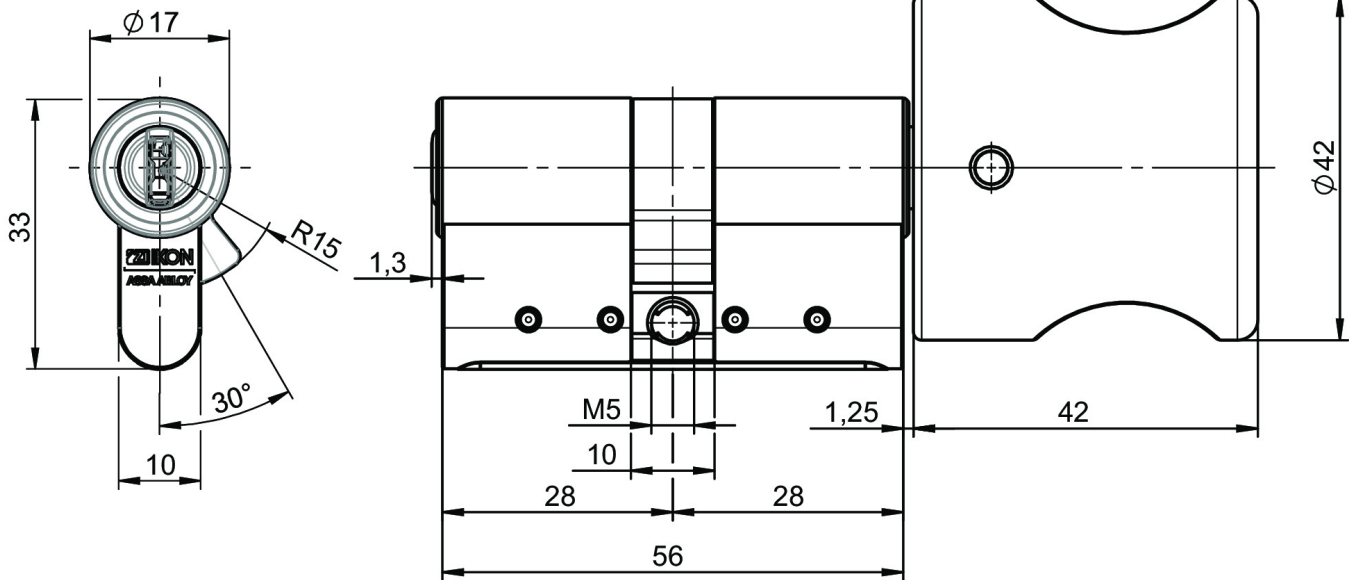
Profil- Knaufzylinder CLIQ® Go

N534,KNF=1,SERVICE=CLIQGo

Rundknauf mit Griffmulden, Leichtmetall eloxiert, Durchmesser 42 mm -ohne Schlüssel-



ASSA ABLOY



Profil- Knaufzylinder CLIQ® Go N534,KNF=1,SERVICE=CLIQGo

Rundknauf mit Griffmulden, Leichtmetall eloxiert, Durchmesser 42 mm -ohne Schlüssel-

IKON

ASSA ABLOY



VAR=K901310-X-BIFFAR

Profil- Knaufzylinder CLIQ® Go

N534,KNF=9,SERVICE=CLIQGo



ASSA ABLOY



Rundknauf mit Griffmulden, Leichtmetall eloxiert, Durchmesser 30 mm -ohne Schlüssel-



Produktbeschreibung

- Wahlweise drehgesicherte oder elektronische Ausführung (V=) lieferbar
- Zylindergehäuseteile Messing
- Standard Oberfläche matt vernickelt (OF=MV)
- Standard Knauffärbung neusilberfarben (KNF=9F2)
- Zylindergrundlänge 61 mm (C) - A/B (L=30/30) - weitere Baulängen lieferbar - flexibler Gehäusebaukasten
- Wahlweise abweichende Zylindergrundlänge ab 56 mm (C) - A/B (L=28/28)
- Standard Schließbartstellung (SST=30°), abweichende Schließbartstellung wählbar, optional mit SST=FLEX möglich
- Optional mit magnetischer Schließbarrückstellfunktion (VAR=FS)
- Optional mit Doppel-Schließbart (VAR=K901310-X-BIFFAR)
- Optional mit Anbohrschutz Klasse 2 (AB=2)
- Schließbart aus bruchfestem und korrosionsbeständigem Edelstahl
- Wartungsfrei bis ca. 200.000 Zyklen
- Spritzwassergeschützt IP54
- Staub- und Regenschutzkappe einseitig erhältlich (SUR=3) IP55
- Optional mit „Anti-Amok“. Diese Funktion entkuppelt den Knauf beim einstecken des Schlüssels auf der Gegenseite (VAR=1901509+3+ENTKUPPL.)

Lieferumfang

- 1 Profil-Knaufzylinder
- 1 Stulpschraube M5 x 85 mm

Bestellhinweis

- Der Knauf befindet sich stets auf der Zylinderinnenseite (B)

Bestellbare Varianten

Artikelnummer	KNF=	OF=	L=	V=
N534,KNF=9,SERVICE=CLIQGo	9F2	MV/MV	30/30	D
	9F2	MV/MV	30/30	E

Passende ASSA ABLOY Produkte

Bestellnummer	Produkt
S406	Stahl-Schutzbeschlag mit Zylinderabdeckung - Rundknauf/Drücker
S403	Stahl-Schutzbeschlag mit Zylinderabdeckung - Drücker/Drücker
S408	Stahl-Schutzbeschlag mit Zylinderabdeckung - Winkelknauf/Drücker
S413	Stahl-Schutzbeschlag mit Zylinderabdeckung - Drücker/Drücker
S418	Stahl-Schutzbeschlag mit Zylinderabdeckung - Winkelknauf/Drücker
S416	Stahl-Schutzbeschlag mit Zylinderabdeckung - Rundknauf/Drücker
S423	Stahl-Schutzbeschlag mit Zylinderabdeckung - Drücker/Drücker
S426	Stahl-Schutzbeschlag mit Zylinderabdeckung - Rundknauf/Drücker
S428	Stahl-Schutzbeschlag mit Zylinderabdeckung - Winkelknauf/Drücker

Passendes Zubehör

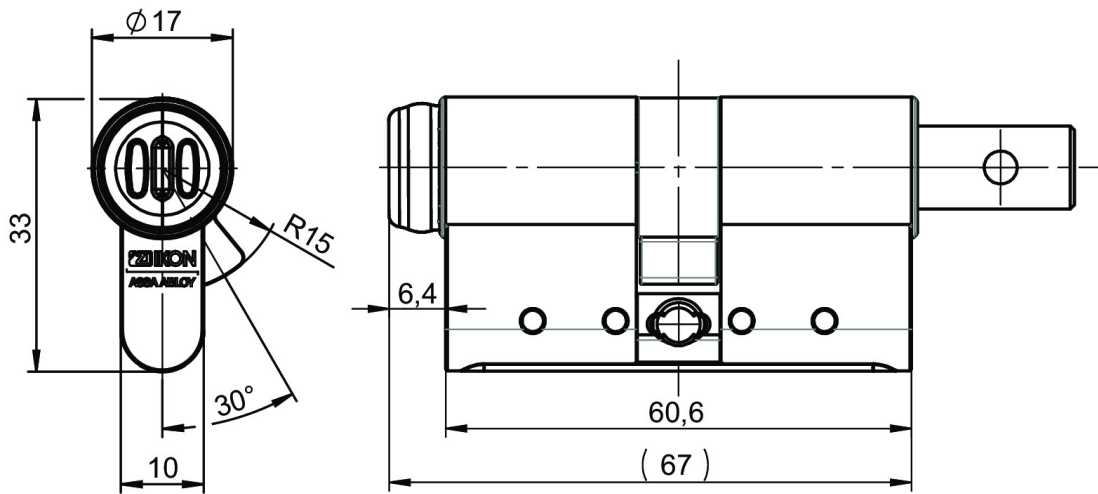
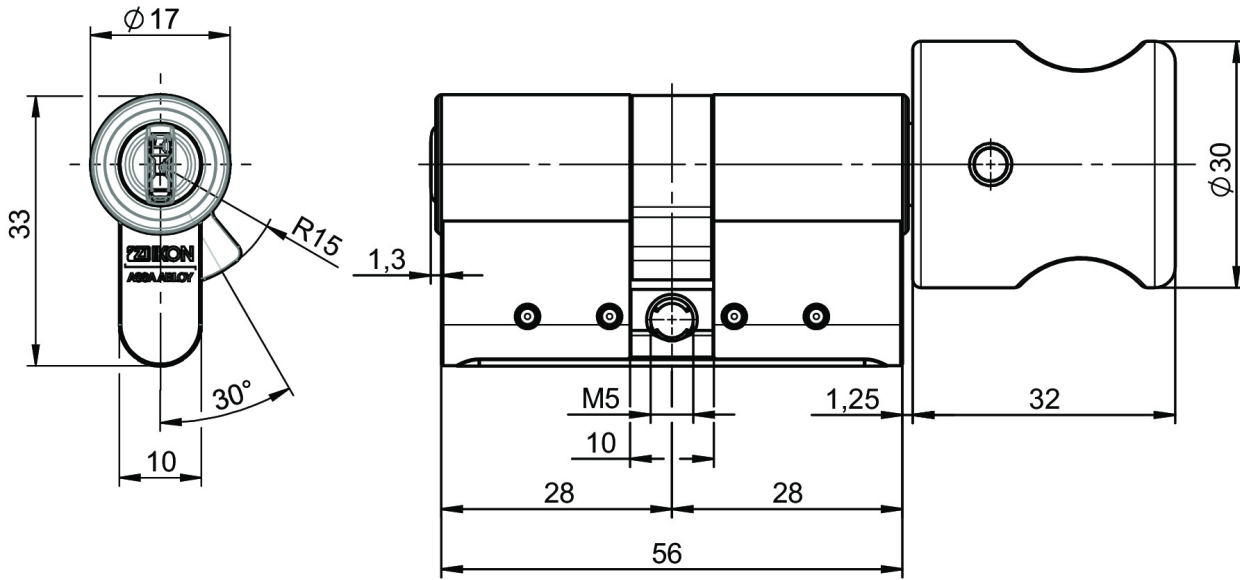
Bestellnummer	Produkt
N109,V=E3,SERVICE=CLIQGo	Schlüssel CLIQ® Go
N109,V=B3,SERVICE=CLIQGo	Schlüssel CLIQ® Go
N109,V=PE,SERVICE=CLIQGo	Schlüssel CLIQ® Go

Profil- Knaufzylinder CLIQ® Go N534,KNF=9,SERVICE=CLIQGo

Rundknauf mit Griffmulden, Leichtmetall eloxiert, Durchmesser 30 mm -ohne Schlüssel-



ASSA ABLOY



Profil- Knaufzylinder CLIQ® Go N534,KNF=9,SERVICE=CLIQGo

Rundknauf mit Griffmulden, Leichtmetall eloxiert, Durchmesser 30 mm -ohne Schlüssel-

IKON

ASSA ABLOY



VAR=K901310-X-BIFFAR

Profil- Knaufzylinder CLIQ® Go

N534,KNF=91,SERVICE=CLIQGo

Rundknauf mit Griffmulden, Durchmesser 25 mm - ohne Schlüssel -



Produktbeschreibung

- Wahlweise drehgesicherte oder elektronische Ausführung (V=) lieferbar
- Zylindergehäuseteile Messing
- Standard Oberfläche matt vernickelt (OF=MV)
- Standard Knauffärbung Messing, matt vernickelt (KNF=91MV)
- Zylindergrundlänge 61 mm (C) - A/B (L=30/30) - weitere Baulängen lieferbar - flexibler Gehäusebaukasten
- Wahlweise abweichende Zylindergrundlänge ab 56 mm (C) - A/B (L=28/28)
- Standard Schließbartstellung (SST=30°), abweichende Schließbartstellung wählbar, optional mit SST=FLEX möglich
- Optional mit magnetischer Schließbarrückstellfunktion (VAR=FS)
- Optional mit Doppel-Schließbart (VAR=K901310-X-BIFFAR)
- Optional mit Anbohrschutz Klasse 2 (AB=2)
- Schließbart aus bruchfestem und korrosionsbeständigem Edelstahl
- Wartungsfrei bis ca. 200.000 Zyklen
- Spritzwassergeschützt IP54
- Staub- und Regenschutzkappe einseitig erhältlich (SUR=3) IP55
- Optional mit „Anti-Amok“. Diese Funktion entkuppelt den Knauf beim einstecken des Schlüssels auf der Gegenseite (VAR=1901509+3+ENTKUPPL.)

Lieferumfang

- 1 Profil-Knaufzylinder
- 1 Stulpschraube M5 x 85 mm

Bestellhinweis

- Der Knauf befindet sich stets auf der Zylinderinnenseite (B)

Bestellbare Varianten

Artikelnummer	KNF=	OF=	L=	V=
N534,KNF=91,SERVICE=CLIQGo	91MV	MV/MV	30/30	D
	91MV	MV/MV	30/30	E

Passende ASSA ABLOY Produkte

Bestellnummer	Produkt
S406	Stahl-Schutzbeschlag mit Zylinderabdeckung - Rundknauf/Drücker
S403	Stahl-Schutzbeschlag mit Zylinderabdeckung - Drücker/Drücker
S408	Stahl-Schutzbeschlag mit Zylinderabdeckung - Winkelknauf/Drücker
S413	Stahl-Schutzbeschlag mit Zylinderabdeckung - Drücker/Drücker
S418	Stahl-Schutzbeschlag mit Zylinderabdeckung - Winkelknauf/Drücker
S416	Stahl-Schutzbeschlag mit Zylinderabdeckung - Rundknauf/Drücker
S423	Stahl-Schutzbeschlag mit Zylinderabdeckung - Drücker/Drücker
S426	Stahl-Schutzbeschlag mit Zylinderabdeckung - Rundknauf/Drücker
S428	Stahl-Schutzbeschlag mit Zylinderabdeckung - Winkelknauf/Drücker

Passendes Zubehör

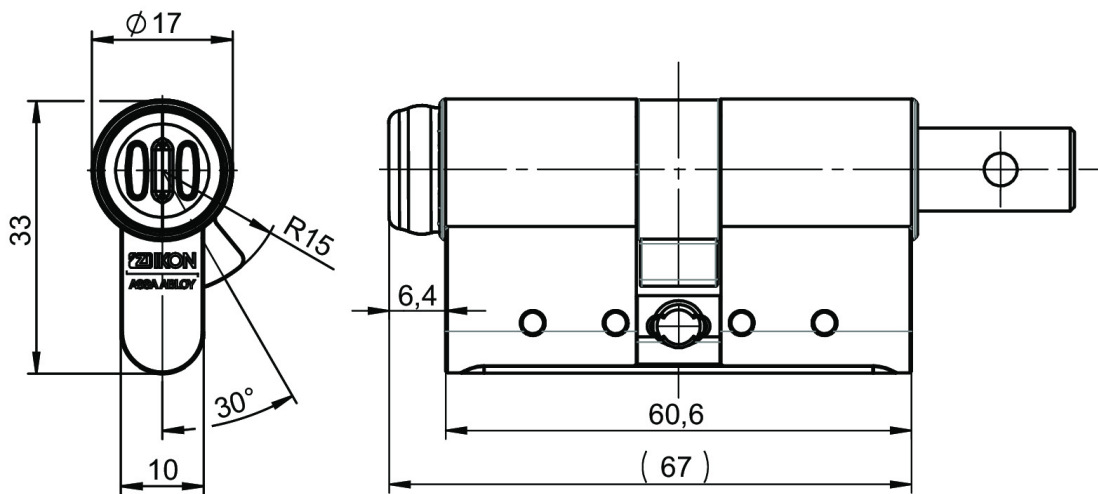
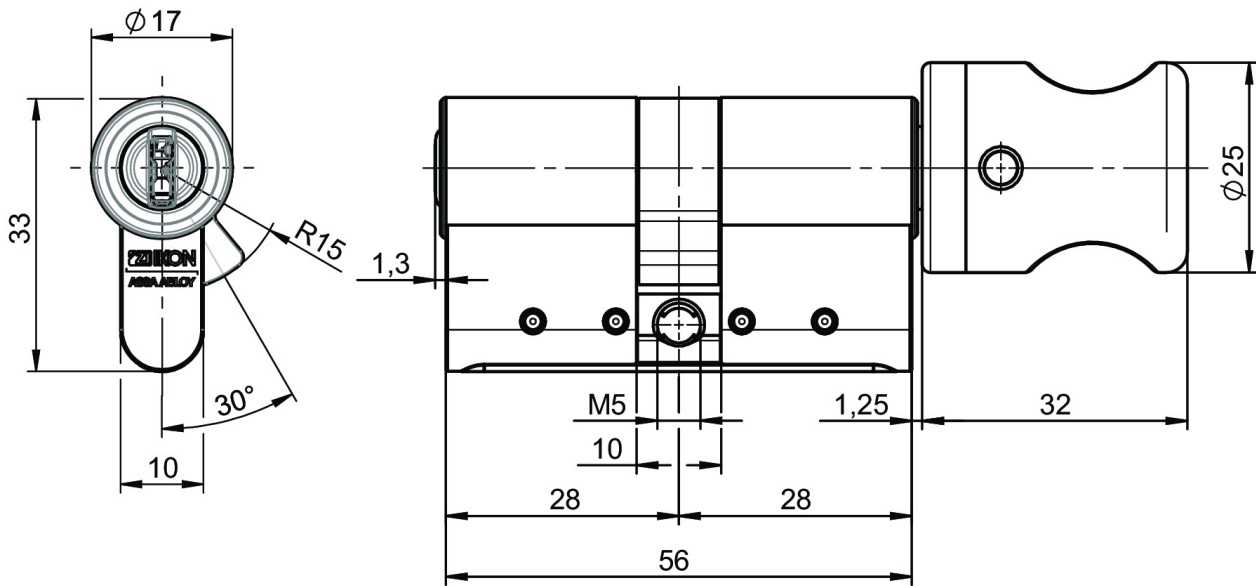
Bestellnummer	Produkt
N109,V=E3,SERVICE=CLIQGo	Schlüssel CLIQ® Go
N109,V=B3,SERVICE=CLIQGo	Schlüssel CLIQ® Go
N109,V=PE,SERVICE=CLIQGo	Schlüssel CLIQ® Go

Profil- Knaufzylinder CLIQ® Go N534,KNF=91,SERVICE=CLIQGo

Rundknauf mit Griffmulden, Durchmesser 25 mm - ohne Schlüssel -



ASSA ABLOY



Profil- Knaufzylinder CLIQ® Go N534,KNF=91,SERVICE=CLIQGo

Rundknauf mit Griffmulden, Durchmesser 25 mm - ohne Schlüssel -

IKON

ASSA ABLOY



VAR=K901310-X-BIFFAR

Profil- Knaufzylinder CLIQ® Go N534,KNF=2,SERVICE=CLIQGo

Kleiner Kegelknauf mit 28 mm Durchmesser -ohne Schlüssel-



Produktbeschreibung

- Wahlweise drehgesicherte oder elektronische Ausführung (V=) lieferbar
- Zylindergehäuseteile Messing
- Standard Oberfläche matt vernickelt (OF=MV)
- Standard Knauffärbung matt vernickelt (KNF=2MV)
- Zylindergrundlänge 61 mm (C) - A/B (L=30/30) - weitere Baulängen lieferbar - flexibler Gehäusebaukasten
- Wahlweise abweichende Zylindergrundlänge ab 56 mm (C) - A/B (L=28/28)
- Standard Schließbartstellung (SST=30°), abweichende Schließbartstellung wählbar, optional mit SST=FLEX möglich
- Optional mit magnetischer Schließbarrückstellfunktion (VAR=FS)
- Optional mit Doppel-Schließbart (VAR=K901310-X-BIFFAR)
- Optional mit Anbohrschutz Klasse 2 (AB=2)
- Schließbart aus bruchfestem und korrosionsbeständigem Edelstahl
- Wartungsfrei bis ca. 200.000 Zyklen
- Spritzwassergeschützt IP54
- Staub- und Regenschutzkappe einseitig erhältlich (SUR=3) IP55
- Optional mit „Anti-Amok“. Diese Funktion entkuppelt den Knauf beim einstecken des Schlüssels auf der Gegenseite (VAR=1901509+3+ENTKUPPL.)

Lieferumfang

- 1 Profil-Knaufzylinder
- 1 Stulpschraube M5 x 85 mm

Bestellhinweis

- Der Knauf befindet sich stets auf der Zylinderinnenseite (B)

Bestellbare Varianten

Artikelnummer	KNF=	OF=	L=	V=
N534,KNF=2,SERVICE=CLIQGo	2MV	MV/MV	30/30	D
	2MV	MV/MV	30/30	E

Passende ASSA ABLOY Produkte

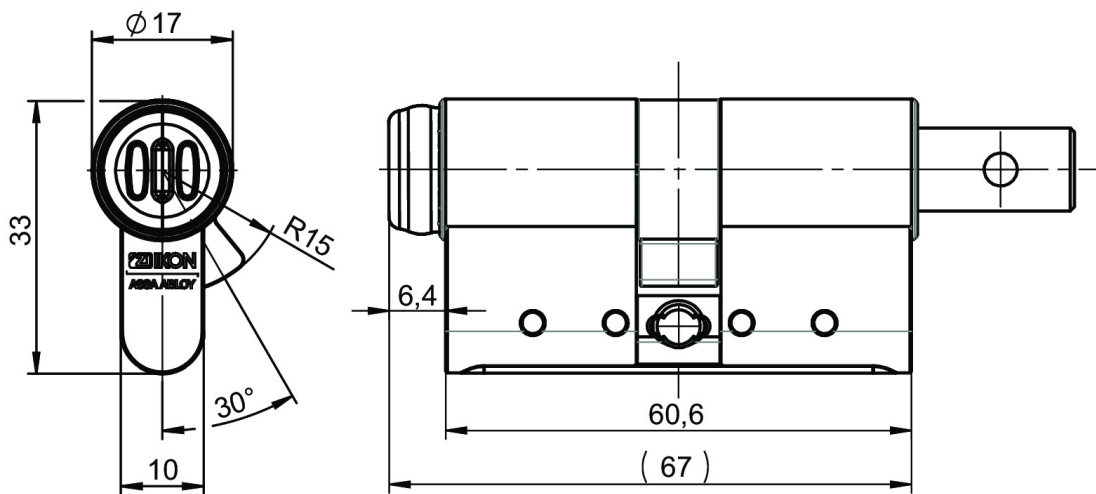
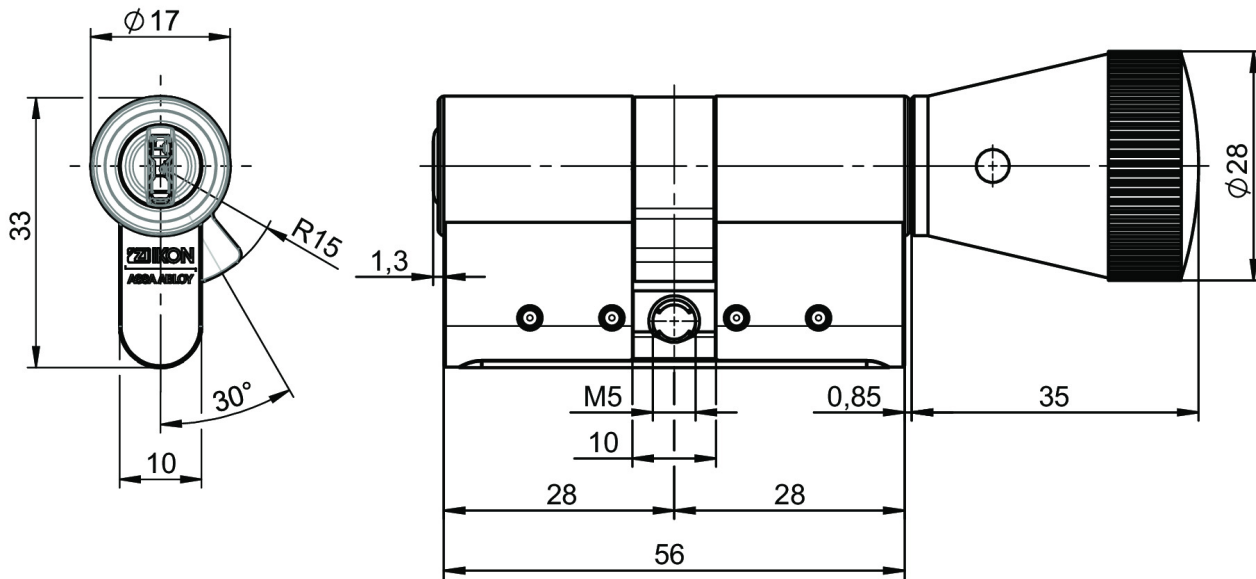
Bestellnummer	Produkt
S403	Stahl-Schutzbeschlag mit Zylinderabdeckung - Drücker/Drücker
S406	Stahl-Schutzbeschlag mit Zylinderabdeckung - Rundknauf/Drücker
S408	Stahl-Schutzbeschlag mit Zylinderabdeckung - Winkelknauf/Drücker
S413	Stahl-Schutzbeschlag mit Zylinderabdeckung - Drücker/Drücker
S418	Stahl-Schutzbeschlag mit Zylinderabdeckung - Winkelknauf/Drücker
S416	Stahl-Schutzbeschlag mit Zylinderabdeckung - Rundknauf/Drücker
S423	Stahl-Schutzbeschlag mit Zylinderabdeckung - Drücker/Drücker
S426	Stahl-Schutzbeschlag mit Zylinderabdeckung - Rundknauf/Drücker
S428	Stahl-Schutzbeschlag mit Zylinderabdeckung - Winkelknauf/Drücker

Passendes Zubehör

Bestellnummer	Produkt
N109,V=E3,SERVICE=CLIQGo	Schlüssel CLIQ® Go
N109,V=B3,SERVICE=CLIQGo	Schlüssel CLIQ® Go
N109,V=PE,SERVICE=CLIQGo	Schlüssel CLIQ® Go

Profil- Knaufzylinder CLIQ® Go N534,KNF=2,SERVICE=CLIQGo

Kleiner Kegelknauf mit 28 mm Durchmesser -ohne Schlüssel-



Profil- Knaufzylinder CLIQ® Go N534,KNF=2,SERVICE=CLIQGo

Kleiner Kegelknauf mit 28 mm Durchmesser -ohne Schlüssel-

IKON

ASSA ABLOY



VAR=K901310-X-BIFFAR

Profil- Knaufzylinder CLIQ® Go N534,KNF=7,SERVICE=CLIQGo

Nylon-Rundknauf, Durchmesser 42 mm -ohne Schlüssel-



Produktbeschreibung

- Wahlweise drehgesicherte oder elektronische Ausführung (V=) lieferbar
- Zylindergehäuseteile Messing
- Standard Oberfläche matt vernickelt (OF=MV)
- Standard Knauffärbung blau (KNF=7BL)
- Zylindergrundlänge 61 mm (C) - A/B (L=30/30) - weitere Baulängen lieferbar - flexibler Gehäusebaukasten
- Wahlweise abweichende Zylindergrundlänge ab 56 mm (C) - A/B (L=28/28)
- Standard Schließbartstellung (SST=30°), abweichende Schließbartstellung wählbar, optional mit SST=FLEX möglich
- Optional mit magnetischer Schließbarrückstellfunktion (VAR=FS)
- Optional mit Doppel-Schließbart (VAR=K901310-X-BIFFAR)
- Optional mit Anbohrschutz Klasse 2 (AB=2)
- Schließbart aus bruchfestem und korrosionsbeständigem Edelstahl
- Wartungsfrei bis ca. 200.000 Zyklen
- Spritzwassergeschützt IP54
- Staub- und Regenschutzkappe einseitig erhältlich (SUR=3) IP55
- Optional mit „Anti-Amok“. Diese Funktion entkuppelt den Knauf beim einstecken des Schlüssels auf der Gegenseite (VAR=1901509+3+ENTKUPPL)

Lieferumfang

- 1 Profil-Knaufzylinder
- 1 Stulpschraube M5 x 85 mm

Bestellhinweis

- Der Knauf befindet sich stets auf der Zylinderinnenseite (B)
- Abweichende Knauffärbungen beachten!

Bestellbare Varianten

Artikelnummer	KNF=	OF=	L=	V=
N534,KNF=7,SERVICE=CLIQGo	7BL	MV/MV	30/30	D
	7BL	MV/MV	30/30	E

Passende ASSA ABLOY Produkte

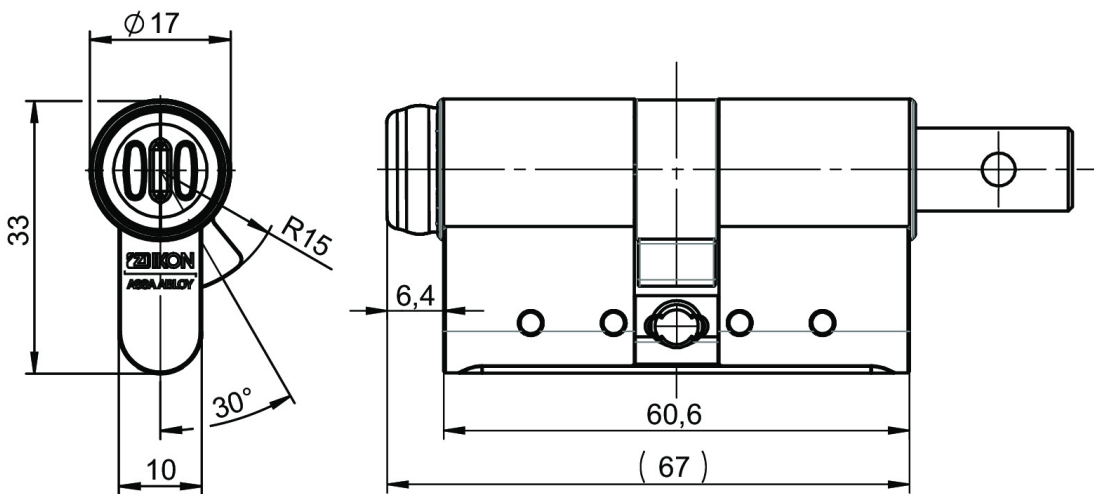
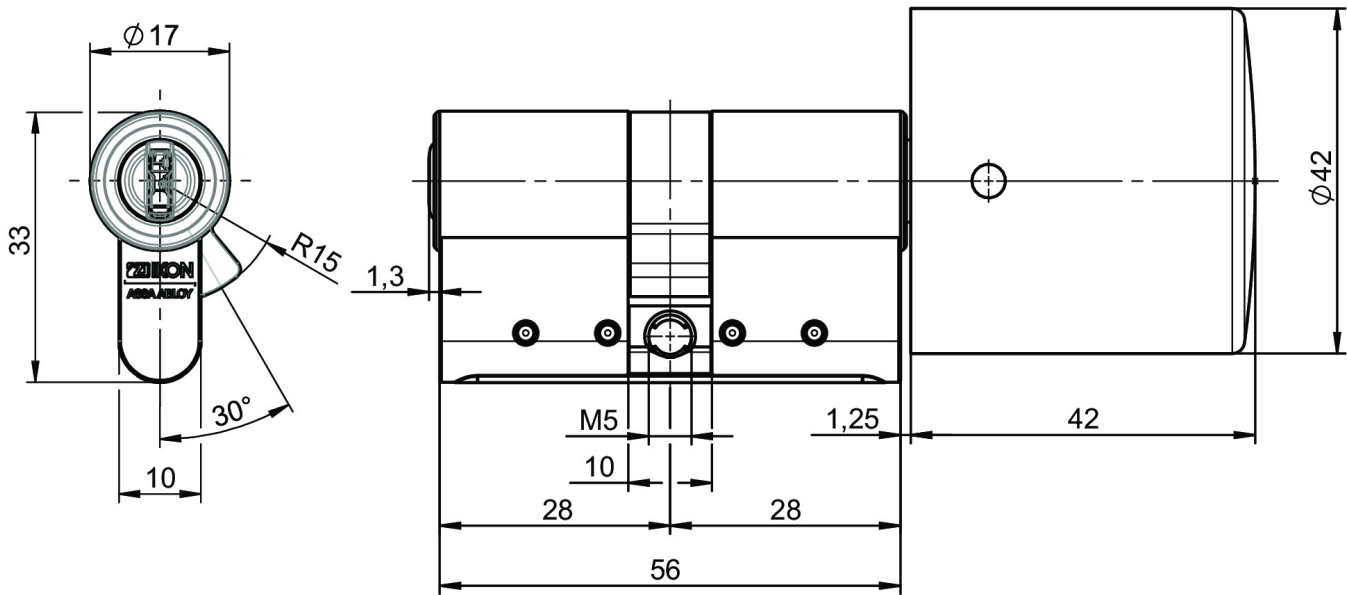
Bestellnummer	Produkt
S403	Stahl-Schutzbeschlag mit Zylinderabdeckung - Drücker/Drücker
S406	Stahl-Schutzbeschlag mit Zylinderabdeckung - Rundknauf/Drücker
S408	Stahl-Schutzbeschlag mit Zylinderabdeckung - Winkelknauf/Drücker
S413	Stahl-Schutzbeschlag mit Zylinderabdeckung - Drücker/Drücker
S418	Stahl-Schutzbeschlag mit Zylinderabdeckung - Winkelknauf/Drücker
S416	Stahl-Schutzbeschlag mit Zylinderabdeckung - Rundknauf/Drücker
S423	Stahl-Schutzbeschlag mit Zylinderabdeckung - Drücker/Drücker
S426	Stahl-Schutzbeschlag mit Zylinderabdeckung - Rundknauf/Drücker
S428	Stahl-Schutzbeschlag mit Zylinderabdeckung - Winkelknauf/Drücker

Passendes Zubehör

Bestellnummer	Produkt
N109,V=E3,SERVICE=CLIQGo	Schlüssel CLIQ® Go
N109,V=B3,SERVICE=CLIQGo	Schlüssel CLIQ® Go
N109,V=PE,SERVICE=CLIQGo	Schlüssel CLIQ® Go

Profil- Knaufzylinder CLIQ® Go N534,KNF=7,SERVICE=CLIQGo

Nylon-Rundknauf, Durchmesser 42 mm -ohne Schlüssel-



Profil- Knaufzylinder CLIQ® Go N534,KNF=7,SERVICE=CLIQGo

Nylon-Rundknauf, Durchmesser 42 mm -ohne Schlüssel-

 IKON

ASSA ABLOY

 CLIQ®



VAR=K901310-X-BIFFAR

Profil- Halbzylinder CLIQ® Go

N532,SERVICE=CLIQGo

Ohne Schlüssel

IKON
 ASSA ABLOY


Produktbeschreibung

- Wahlweise drehgesicherte oder elektronische Ausführung (V=) lieferbar
- Zylindergehäuseteile Messing
- Standard Oberfläche matt vernickelt (OF=MV)
- Zylindergrundlänge 30 mm (A) (L=30) - weitere Baulängen lieferbar - flexibler Gehäusebaukasten
- Wahlweise abweichende Zylindergrundlänge von 28 mm (A) (L=28)
- Standard Schließbartstellung 45°; Abweichende Schließbartstellungen in 30° und 45° Schritten wählbar
- Standard Schließbartstellung (SST=8x45) abweichende Schließbartstellung (SST=12x30) wählbar
- Optional mit Doppel-Schließbart (VAR=K901310-X-BIFFAR)
- Optional mit SST=FZG möglich
- Optional mit Anbohrschutz Klasse 2 (AB=2)
- Schließbart aus bruchfestem und korrosionsbeständigem Edelstahl
- Wartungsfrei bis ca. 200.000 Zyklen
- Spritzwassergeschützt IP54
- Staub- und Regenschutzkappe erhältlich (SUR=3) IP55
- Optional verfügbar mit doppelter rückseitiger M4-Bohrung VAR=1901229-3-2MAL M4

Lieferumfang

- 1 Profil-Halbzylinder
- 1 Stulpschraube M5 x 85 mm

Bestellhinweis

- Freiläufe nur ohne VAR=STARR

Bestellbare Varianten

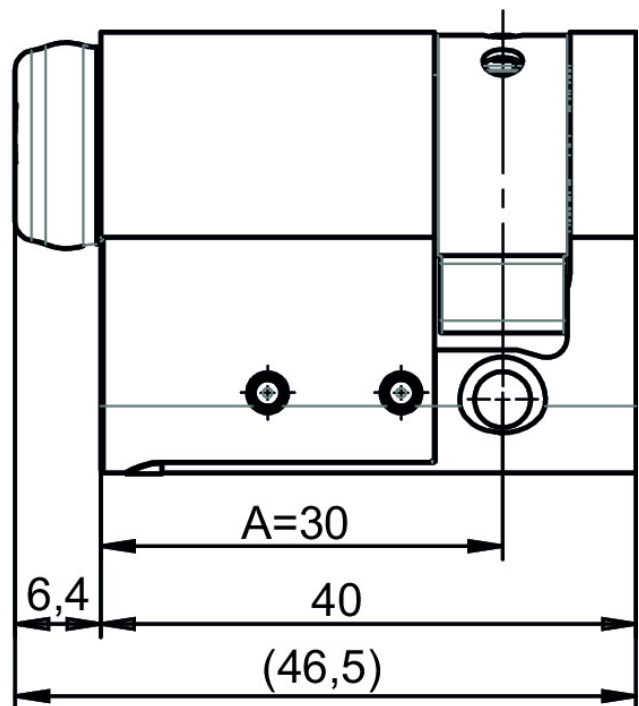
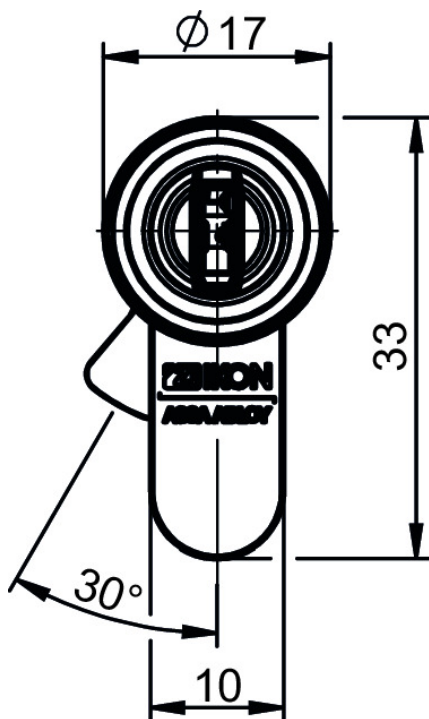
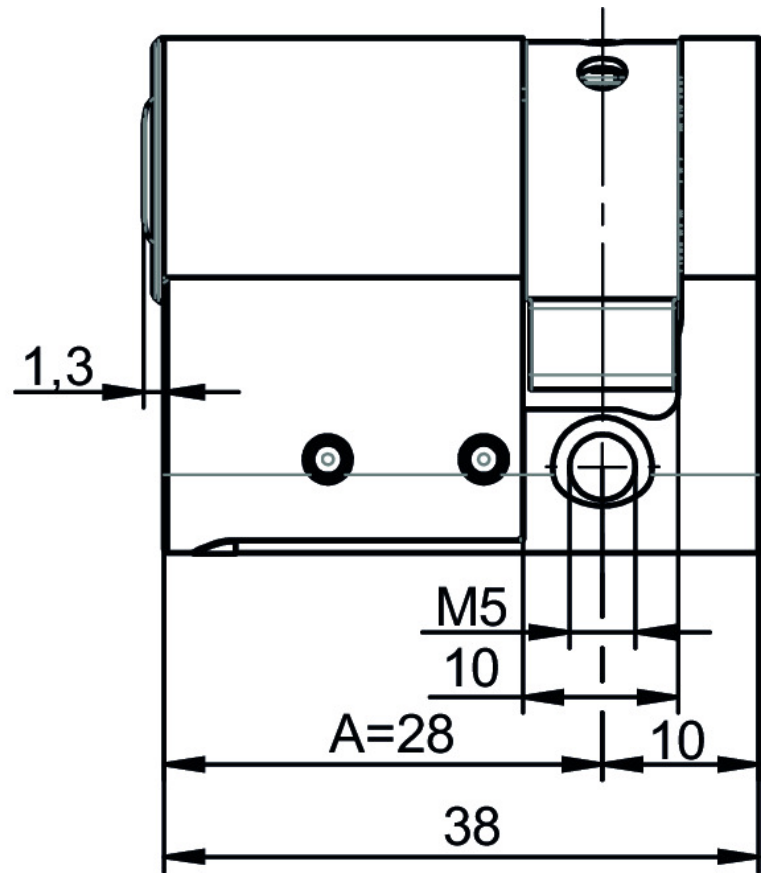
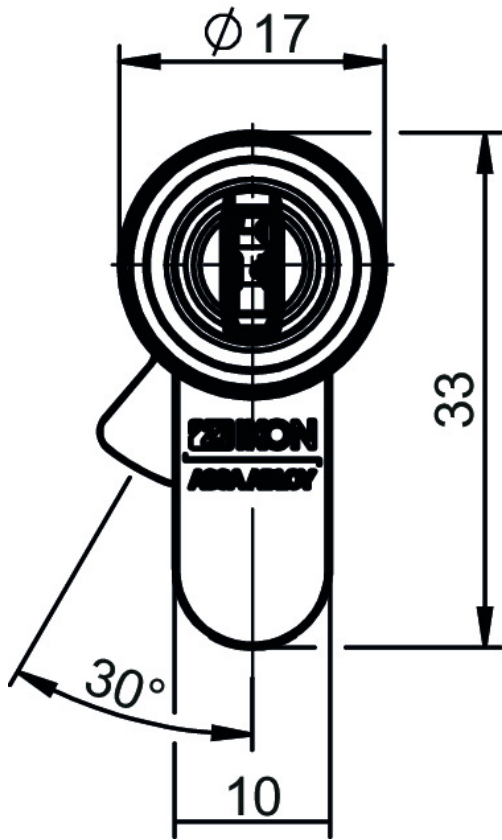
Artikelnummer	OF=	L=	V=
N532,SERVICE=CLIQ Go	MV	30	D
	MV	30	E

Passende ASSA ABLOY Produkte

Bestellnummer	Produkt
9M37,AUS=PZ VOR	Mini-Tresor
9M38,AUS=PZ VOR	Mini-Tresor
9M39,AUS=PZ VOR	Mini-Tresor
9M40,AUS=PZ VOR	Mini-Tresor
S403	Stahl-Schutzbeschlag mit Zylinderabdeckung - Drücker/Drücker
S406	Stahl-Schutzbeschlag mit Zylinderabdeckung - Rundknauf/Drücker
S408	Stahl-Schutzbeschlag mit Zylinderabdeckung - Winkelknauf/Drücker
S413	Stahl-Schutzbeschlag mit Zylinderabdeckung - Drücker/Drücker
S418	Stahl-Schutzbeschlag mit Zylinderabdeckung - Winkelknauf/Drücker
S416	Stahl-Schutzbeschlag mit Zylinderabdeckung - Rundknauf/Drücker
S423	Stahl-Schutzbeschlag mit Zylinderabdeckung - Drücker/Drücker
S426	Stahl-Schutzbeschlag mit Zylinderabdeckung - Rundknauf/Drücker
S428	Stahl-Schutzbeschlag mit Zylinderabdeckung - Winkelknauf/Drücker

Passendes Zubehör

Bestellnummer	Produkt
N109,V=E3,SERVICE=CLIQGo	Schlüssel CLIQ® Go
N109,V=B3,SERVICE=CLIQGo	Schlüssel CLIQ® Go
N109,V=PE,SERVICE=CLIQGo	Schlüssel CLIQ® Go



Profil- Halbzylinder CLIQ® Go
N532,SERVICE=CLIQGo
Ohne Schlüssel

IKON

ASSA ABLOY



VAR=K901310-X-BIFFAR

Außenzylinder CLIQ® Go

N063,SERVICE=CLIQGo

Ohne Schlüssel



ASSA ABLOY



Produktbeschreibung

- Wahlweise drehgesicherte oder elektronische Ausführung (V=) lieferbar
- Zylindergehäuseteile Messing
- Standard Oberfläche matt vernickelt (OF=MV)
- Standardmäßig mit Anbohrschutz (AB=2)
- Wird mit der Schlosdecke von Innen mit Schrauben M6 verschraubt
- Wartungsfrei bis ca. 200.000 Zyklen
- Staub- und Regenschutzkappe erhältlich (SUR=1) IP55

Lieferumfang

- 1 Außenzylinder
- 1 Unterlegtring
- 2 Schrauben DIN EN ISO 7046

Bestellhinweis

- Kombination mit IKON Schutzrosette nur in der Ausführung SUR=0 möglich

Bestellbare Varianten

Artikelnummer	OF=	V=
N063,SERVICE=CLIQ Go	MV	D
	MV	E

Passende ASSA ABLOY Produkte

Bestellnummer	Produkt
9131	Kastenriegelschloss ohne Zylinder
9132	Kastenriegelschloss ohne Zylinder mit Sperrbügel
9260	Antriebseinheit für Mehrfachverriegelungen ohne Seitenriegel
9261	Antriebseinheit für Mehrfachverriegelungen mit Seitenriegel
9262	Antriebseinheit für Mehrfachverriegelungen mit Seitenriegel und Sperrbügel

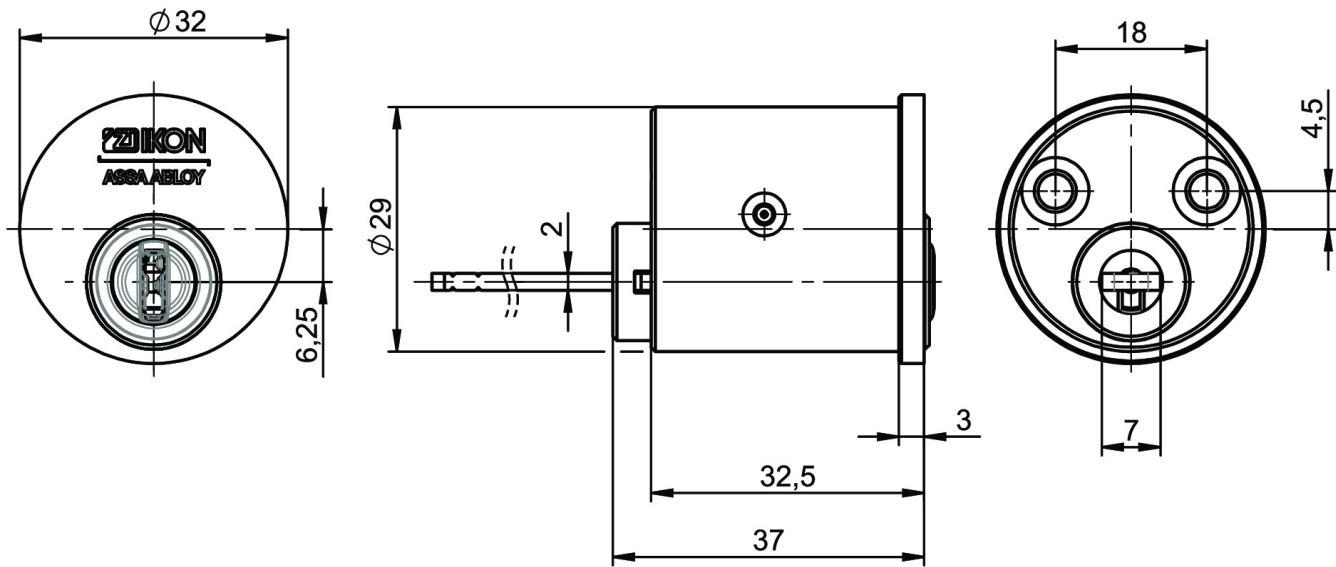
Passendes Zubehör

Bestellnummer	Produkt
N109,V=E3,SERVICE=CLIQGo	Schlüssel CLIQ® Go
N109,V=B3,SERVICE=CLIQGo	Schlüssel CLIQ® Go
1438	Befestigungsschrauben
1152	Verbindungsstange
1156	Unterlegtring
1159	Anschaubplatte

Außenzylinder CLIQ® Go

N063, SERVICE=CLIQGo

Ohne Schlüssel



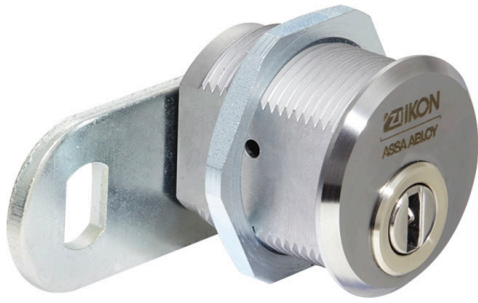
Schließhebelzylinder CLIQ® Go

N320,AUS=1,SERVICE=CLIQGo

Durchmesser 30 mm, seitlich abgeflacht auf 22 mm -ohne Schlüssel-



ASSA ABLOY



Produktbeschreibung

- Wahlweise drehgesicherte oder elektronische Ausführung (V=) lieferbar
- Zylindergehäuseteile Messing
- Standard Oberfläche matt verchromt (OF=MC)
- Maß in mm A, L, B: 38, 29, 21
- Befestigung mit Gehäusemutter M30 x 1,5 x 4
- Standard Schließhebel (SLHB=1645009)
- Schließweg und Schließhebelweg 90° links oder rechts
- Schlüsselabzug bei geschlossenem Schließhebel
- Wartungsfrei bis ca. 200.000 Zyklen
- Spritzwassergeschützt IP54
- Staub- und Regenschutzkappe erhältlich (SUR=1) IP55

Lieferumfang

- 1 Schließhebelzylinder
- 1 Gehäusemutter M30 x 1,5 x 4
- 1 Kernmutter M8 x 0,75 x 3

Bestellhinweis

- Bitte geben Sie bei Ihrer Bestellung die gewünschte Schließrichtung (SST=) mit an!

Bestellbare Varianten

Artikelnummer	OF=	V=
N320,AUS=1,SERVICE=CLIQGo	MC	D
	MC	E

Passendes Zubehör

Bestellnummer	Produkt
N109,V=E3,SERVICE=CLIQGo	Schlüssel CLIQ® Go
N109,V=B3,SERVICE=CLIQGo	Schlüssel CLIQ® Go
N109,V=PE,SERVICE=CLIQGo	Schlüssel CLIQ® Go
1901,VAR=0160501	Distanzring
1901,VAR=0160503	Distanzring
1901,VAR=0160508	Distanzring
1901,VAR=0160510	Distanzring
1902,VAR=3650207	Gehäusemutter
1903,VAR=1656002	Ringmutter
1906,VAR=1655019	Schließhebelmutter
1906,VAR=1655033	Schließhebelmutter
1907,VAR=0515015	Zahnscheibe
1900,VAR=0160504	Anschaubplatte
1909,ABM=29	Briefkastenset

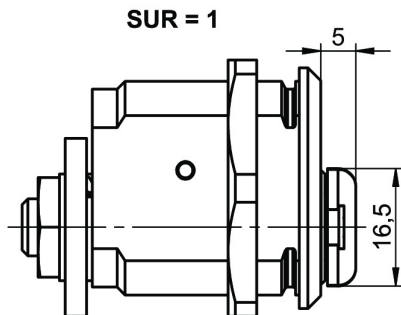
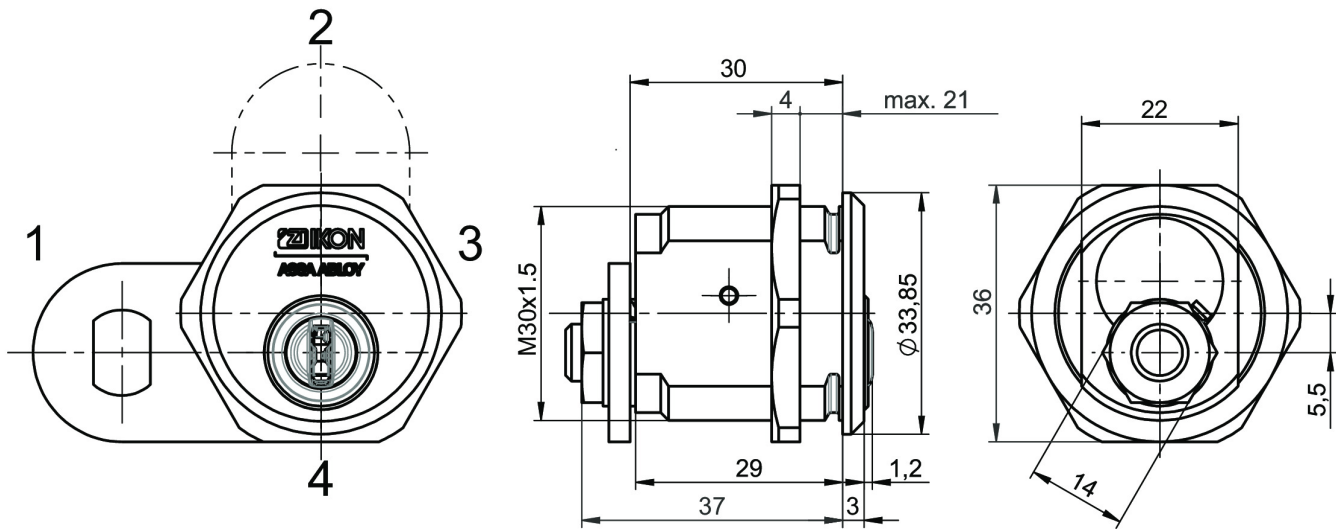
Schließhebelzylinder CLIQ® Go

N320,AUS=1,SERVICE=CLIQGo

Durchmesser 30 mm, seitlich abgeflacht auf 22 mm -ohne Schlüssel-

IKON

ASSA ABLOY

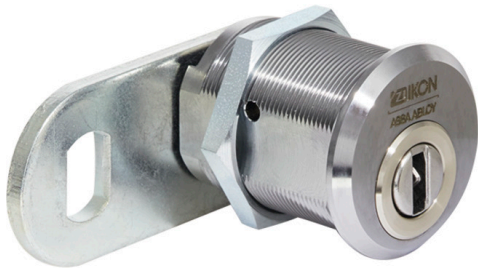


Schließhebelzylinder CLIQ® Go

N923,SERVICE=CLIQGo

Durchmesser 25 mm, seitlich abgeflacht auf 22 mm -ohne Schlüssel-





Produktbeschreibung

- Wahlweise drehgesicherte oder elektronische Ausführung (V=) lieferbar
- Zylindergehäuseteile Messing
- Standard Oberfläche matt verchromt (OF=MC)
- Maß in mm A, L, B: 34, 26, 16
- Befestigung mit Gehäusemutter M25 x 0,75
- Standard Schließhebel (SLHB=1645009)
- Schließweg und Schließhebelweg 90° links oder rechts
- Schlüsselabzug bei geschlossenem Schließhebel
- Wartungsfrei bis ca. 200.000 Zyklen
- Staub- und Regenschutzkappe erhältlich (SUR=1) IP55

Lieferumfang

- 1 Schließhebelzylinder
- 1 Gehäusemutter M25 x 0,75 x 4
- 1 Kernmutter M8 x 0,75 x 3

Bestellhinweis

- Bitte geben Sie bei Ihrer Bestellung die gewünschte Schließrichtung (SST=) mit an!

Bestellbare Varianten

Artikelnummer	OF=	V=
N923,SERVICE=CLIQ Go	MC	D
	MC	E

Passendes Zubehör

Bestellnummer	Produkt
N109,V=E3,SERVICE=CLIQGo	Schlüssel CLIQ® Go
N109,V=B3,SERVICE=CLIQGo	Schlüssel CLIQ® Go
N109,V=PE,SERVICE=CLIQGo	Schlüssel CLIQ® Go

Schließhebelzylinder CLIQ® Go

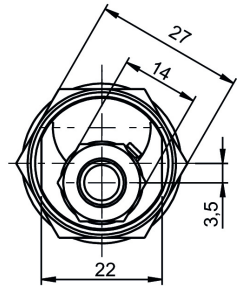
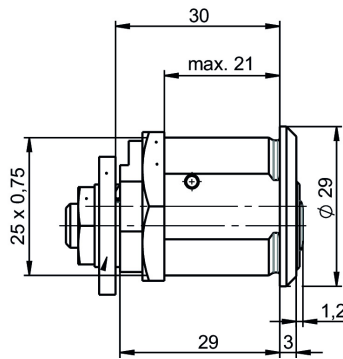
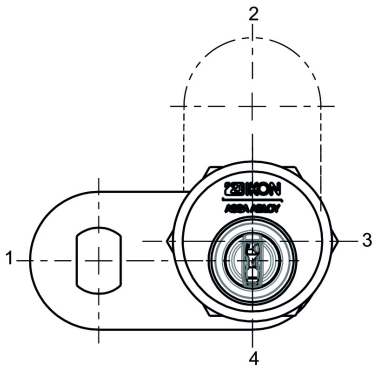
N923, SERVICE=CLIQGo

Durchmesser 25 mm, seitlich abgeflacht auf 22 mm -ohne Schlüssel-

IKON

ASSA ABLOY

CLIQ®



Zylinderhangschloss CLIQ® Go NT07,SERVICE=CLIQGo

Ohne Zwangsschließung - ohne Schlüssel -

IKON
ASSA ABLOY



Neu

Produktbeschreibung

- Elektronische Ausführung (V=) lieferbar
- Standard lichte Bügelhöhe 36 mm
- Stahlbügel Durchmesser 6,3 mm, gehärtet und verchromt
- Gehäuse aus Messing vernickelt
- Standardmäßig ohne Zwangsschließung
- Standardmäßig ohne Staub- und Regenschutzkappe (SUR=0) IP45
- Optional mit Staub- und Regenschutzkappe (SUR=1) IP55
- Wartungsfrei bis ca. 200.000 Zyklen

Lieferumfang

- 1 Zylinderhangschloss

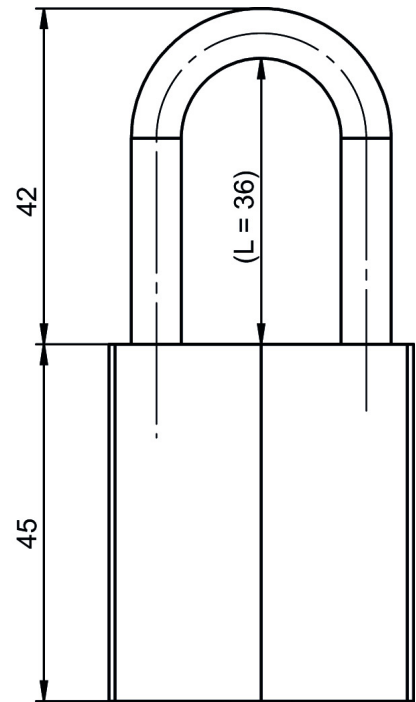
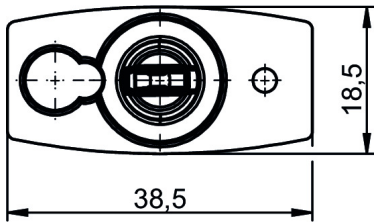
Bestellbare Varianten

Artikelnummer	OF=	V=
NT07,SERVICE=CLIQ Go	MV	E



Zylinderhangschloss CLIQ® Go NT07, SERVICE=CLIQGo

Ohne Zwangsschließung - ohne Schlüssel -



Zylinderhangschloss CLIQ® Go N316,SERVICE=CLIQGo

Mit Zwangsschließung - ohne Schlüssel -

IKON
ASSA ABLOY



Produktbeschreibung

- Elektronische Ausführung (V=) lieferbar
- Gehäuse aus Messing verchromt
- Zylinder Messing matt vernickelt
- Standard lichte Bügelhöhe 25 mm (AUS=LH25)
- Optional mit Niro Bügel (AUS=LH25-NIRO)
- Weitere Bügelhöhen (AUS=LH50, LH75, LH28/5)
- Stahlbügel Durchmesser 8 mm, gehärtet und verchromt
- Stahlbügel Durchmesser 5 mm bei Bügelhöhe 28 mm (AUS=LH28/5), gehärtet und verchromt
- Standardmäßig mit Zwangsschließung
- Standardmäßig nach DIN EN 12320 Klasse 3 (gilt nicht für AUS=LH28/5)
- Optional ohne Zwangsschließung (AUS2= OHNE ZWANGSSCHL) lieferbar
- Optional mit Bohrung zur Befestigung eines Mitnahmeschutzes (VAR=1901043-X-BOHRUNG)
- Standardmäßig mit Staub- und Regenschutzkappe (SUR=3) IP55 ausgestattet
- Optional IP54 ohne Staub- und Regenschutzkappe (SUR=0)
- Optional IP67 zertifiziert mit Schutzkappe (SUR=2)
- Wartungsfrei bis ca. 200.000 Zyklen

Lieferumfang

- 1 Zylinderhangschloss

Bestellhinweis

- Nachträglicher Umbau auf SUR=2 nur bei Auslieferungszustand SUR=0 möglich
- (VAR=1901043-X-BOHRUNG) Nicht in Verbindung mit Schutzkappe SUR=2

Bestellbare Varianten

Artikelnummer	V=	AUS=	SUR=
N316,SERVICE=CLIQ Go	E	LH25	3
	E	LH50	3
	E	LH75	3
	E	LH28/5	3
	E	LH25-NIRO	3

Passende ASSA ABLOY Produkte

Bestellnummer	Produkt
1090	Schutzkappe

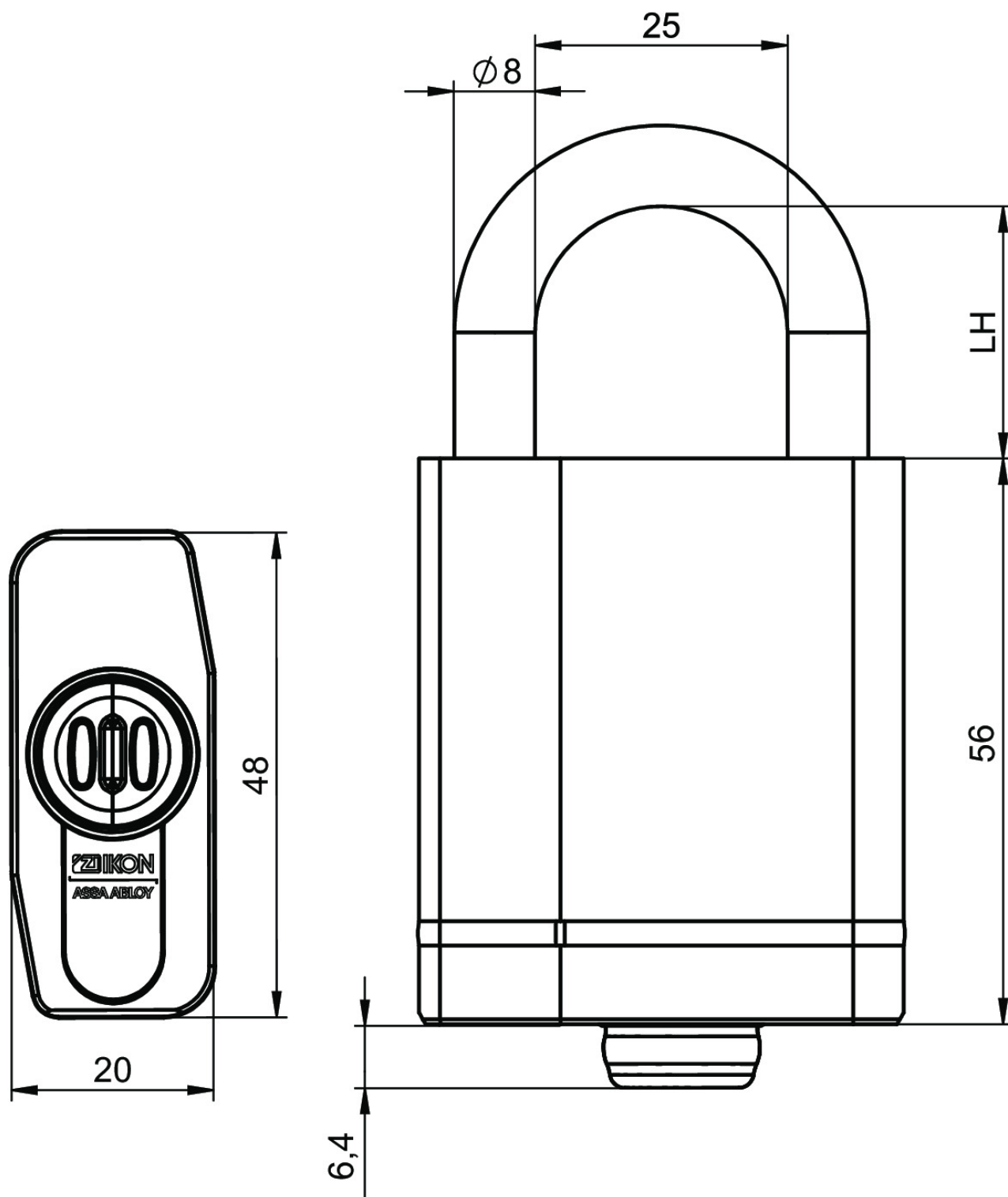
Passendes Zubehör

Bestellnummer	Produkt
N109,V=E3,SERVICE=CLIQGo	Schlüssel CLIQ® Go

Zylinderhangschloss CLIQ® Go N316, SERVICE=CLIQGo

Mit Zwangsschließung - ohne Schlüssel -

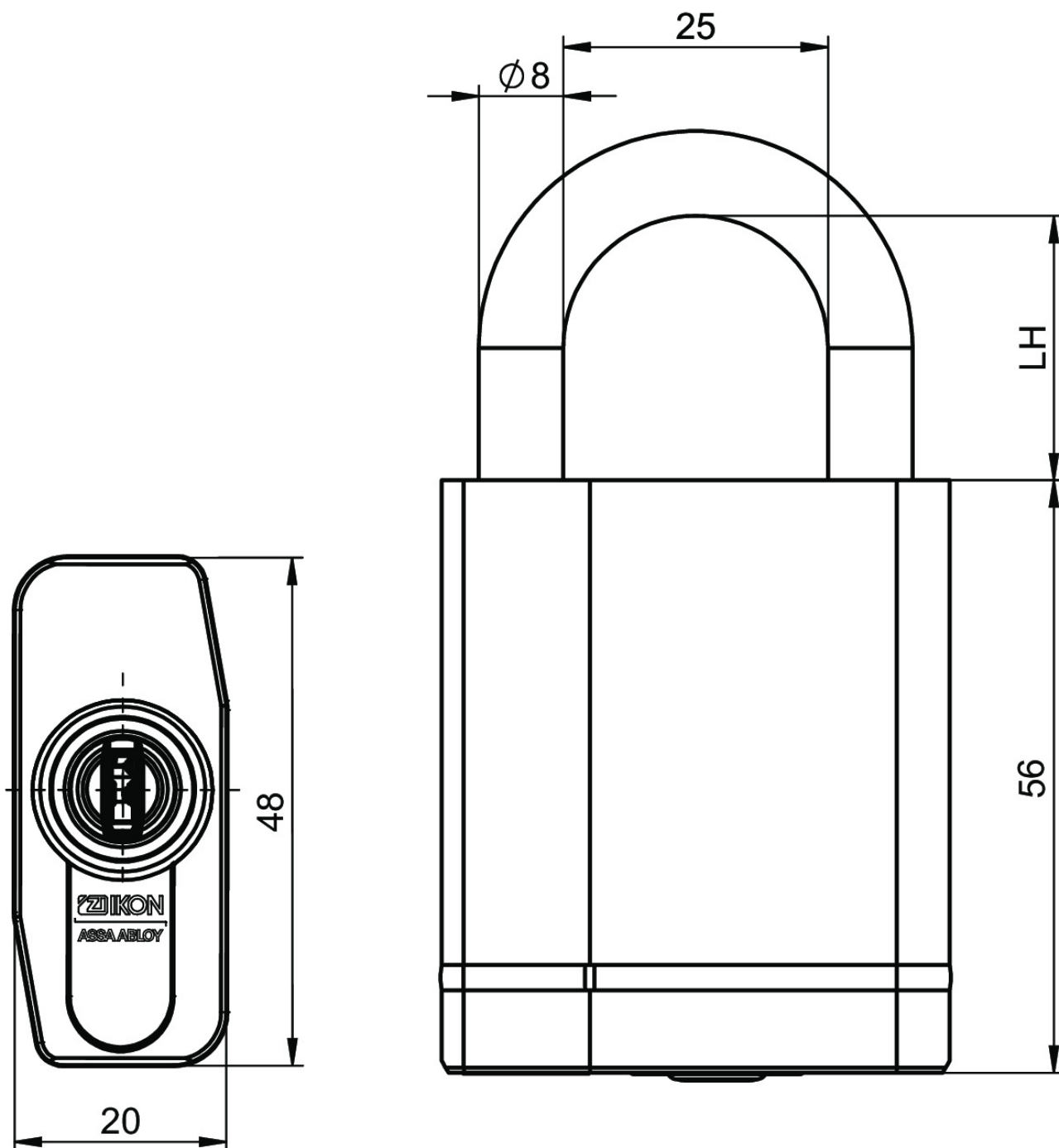
IKON
ASSA ABLOY



Zylinderhangschloss CLIQ® Go N316, SERVICE=CLIQGo

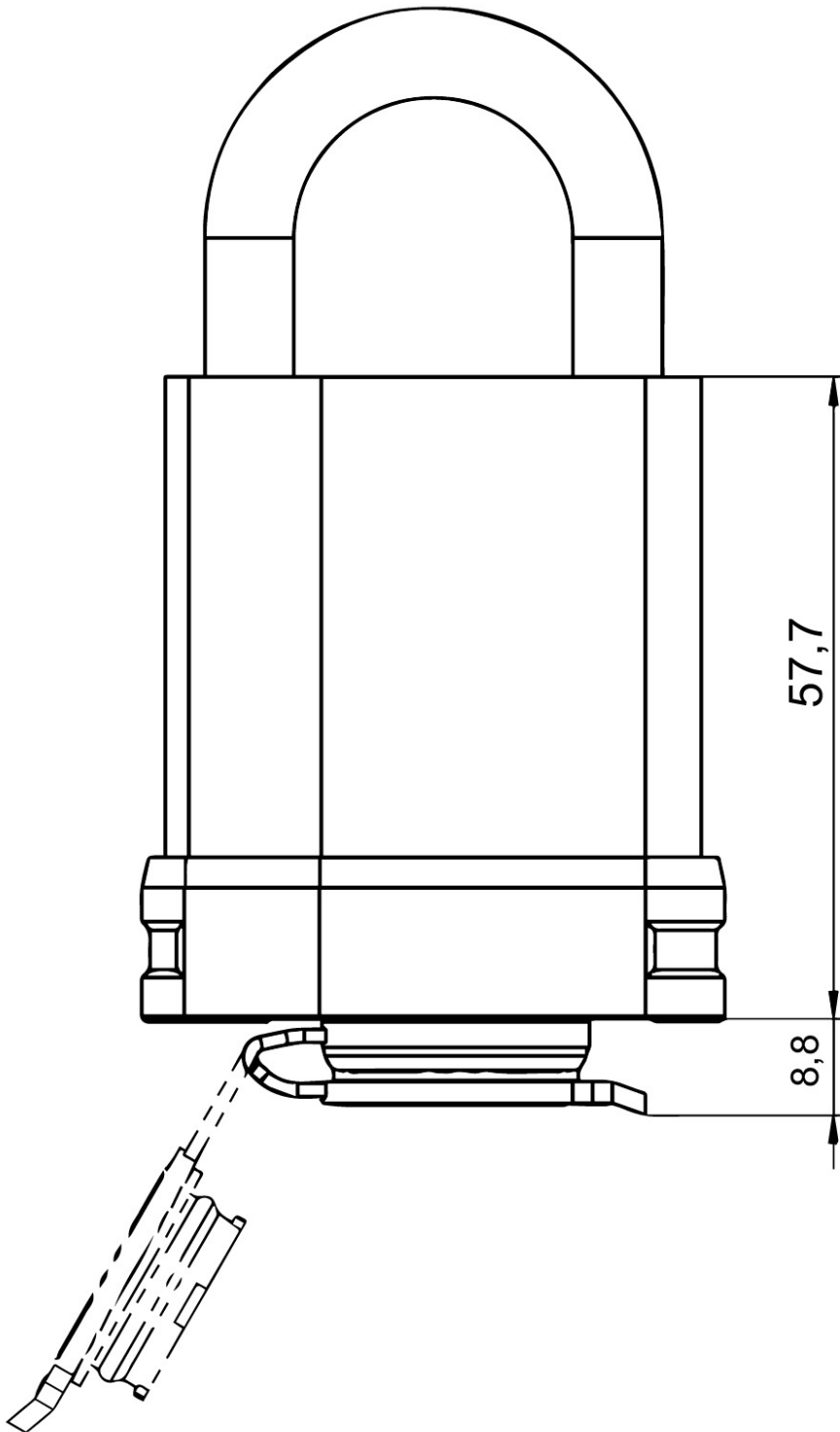
Mit Zwangsschließung - ohne Schlüssel -

IKON
ASSA ABLOY



Zylinderhangschloss CLIQ® Go N316, SERVICE=CLIQGo

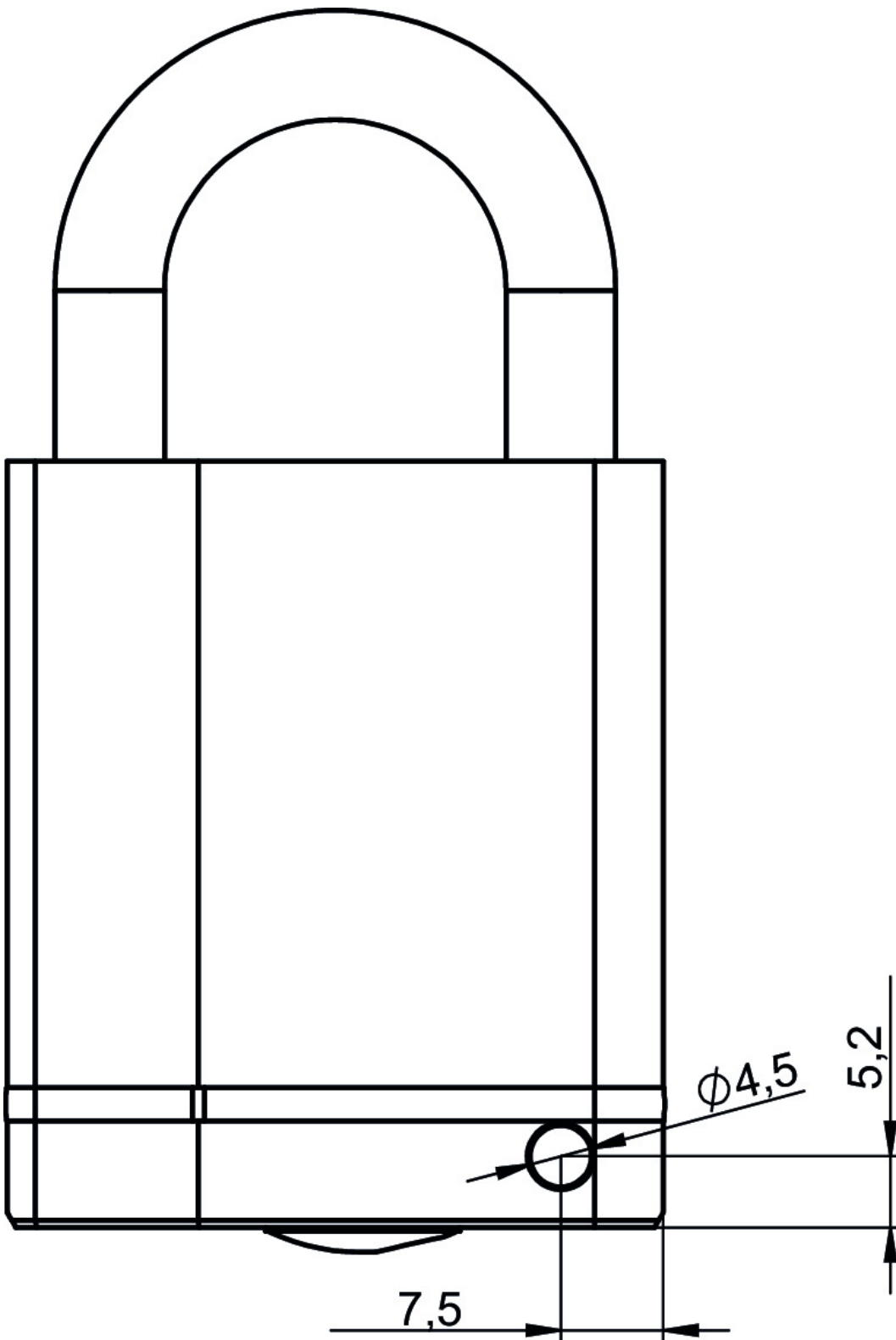
Mit Zwangsschließung - ohne Schlüssel -



Zylinderhängenschloss CLIQ® Go

N316, SERVICE=CLIQGo

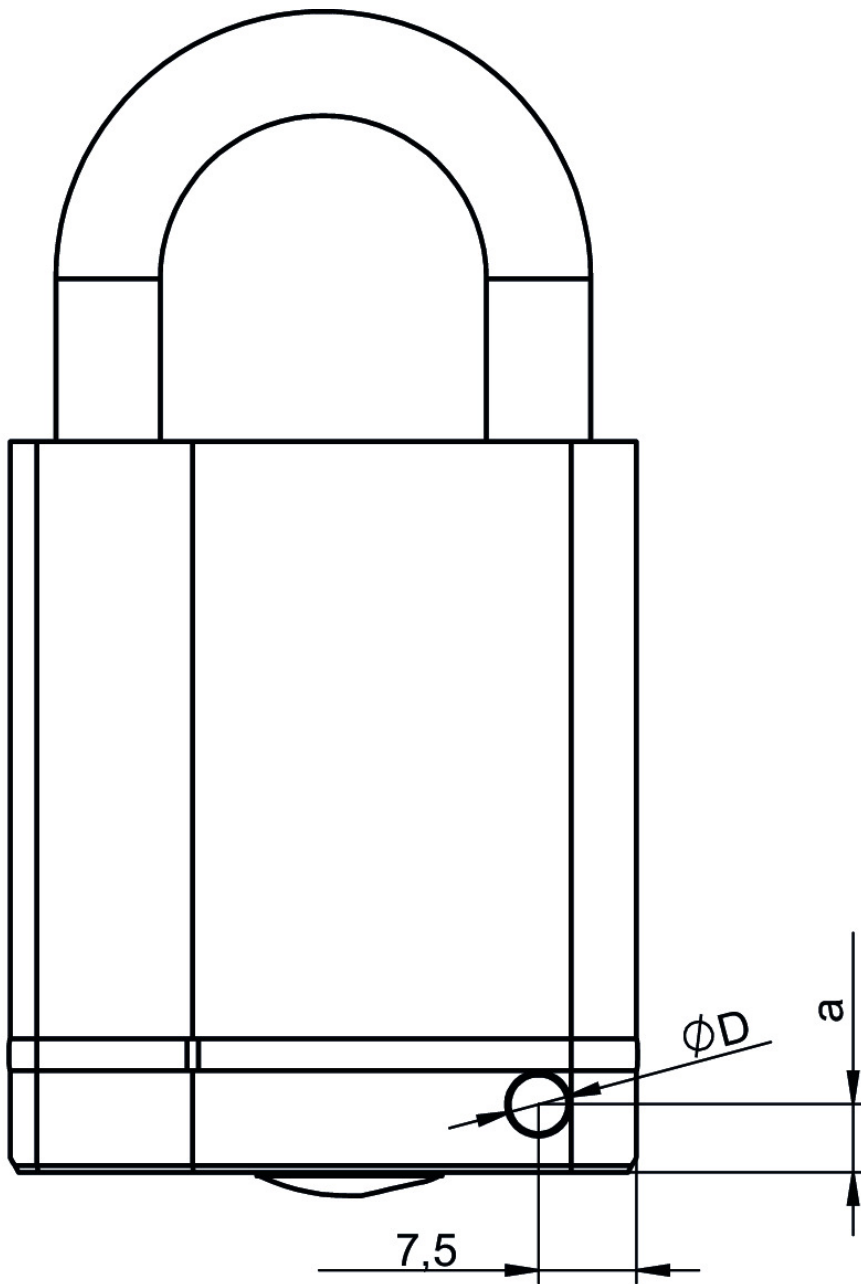
Mit Zwangsschließung - ohne Schlüssel -



Zylinderhängenschloss CLIQ® Go

N316, SERVICE=CLIQGo

Mit Zwangsschließung - ohne Schlüssel -



DV-Nr.	a	D
190 1 043-4-Bohrung	5,2	4,5

Zylinderhangschloss CLIQ® Go N319,SERVICE=CLIQGo

IKON
ASSA ABLOY



Für extreme Wetterbedingungen, mit Zwangsschließung -ohne Schlüssel-

Neu

Vorteile auf einen Blick

- Extremer Schutz gegen Schmutz, Wasser und Temperaturschwankungen

Produktbeschreibung

- Elektronische Ausführung (V=) lieferbar
- Standardmäßige Ausführungen ohne hohe Schulter lichte Bügelhöhen (AUS=LH27, LH50, LH75)
- Optionale Ausführung mit hoher Schulter lichte Bügelhöhe (AUS=LH27HS)
- Stahlbügel 11,1 mm, gehärtet und verchromt
- Stahlgehäuse gehärtet
- Standardmäßig nach DIN EN 16864 Klasse 4
- Mit seitlichem M5 Gewinde zur Befestigung eines Mitnahmeschutzes
- Zylinder standardmäßig ohne Staub- und Regenschutzkappe (SUR=0)
- Zylinder optional mit Staub- und Regenschutzkappe ausgerüstet (SUR=3)
- Hangschloss standardmäßig mit Silikonschutzkappe ausgerüstet
- Sehr guter Schutz gegen Feuchtigkeit und Schmutz, IP67
- Temperaturbereich von -25°C bis 85°C
- Wartungsfrei bis ca. 200.000 Zyklen

Lieferumfang

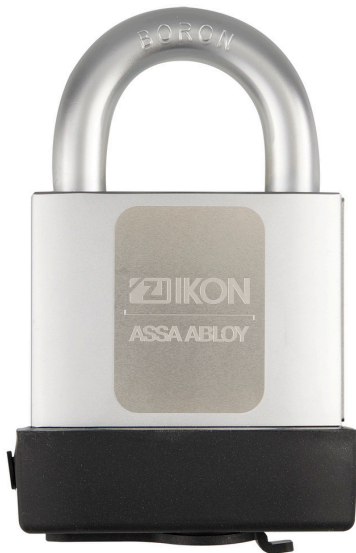
- 1 Zylinderhangschloss

Bestellbare Varianten

Artikelnummer	OF=	V=	AUS=
N319,SERVICE=CLIQ Go	MC	E	LH27
	MC	E	LH27HS
	MC	E	LH50
	MC	E	LH75

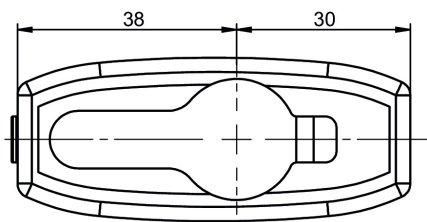
Passende ASSA ABLOY Produkte

Bestellnummer	Produkt
1091	Schutzkappe

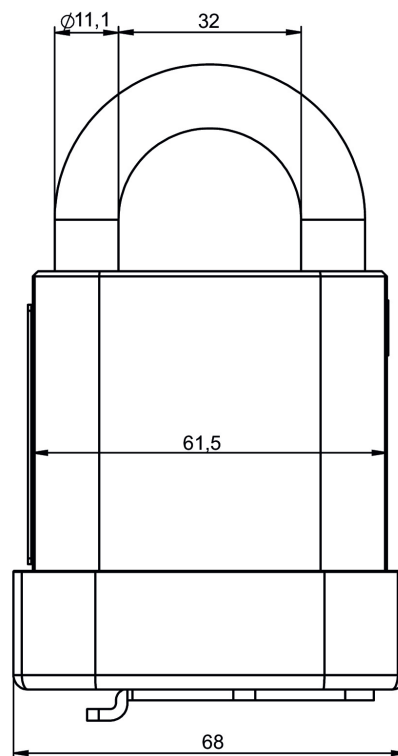
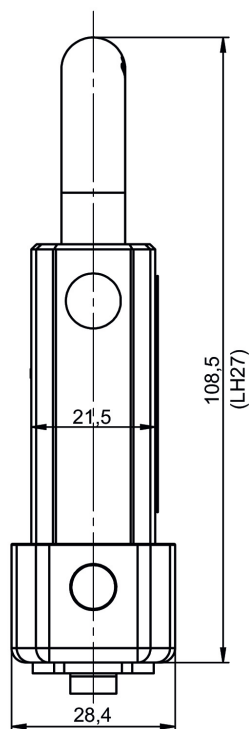
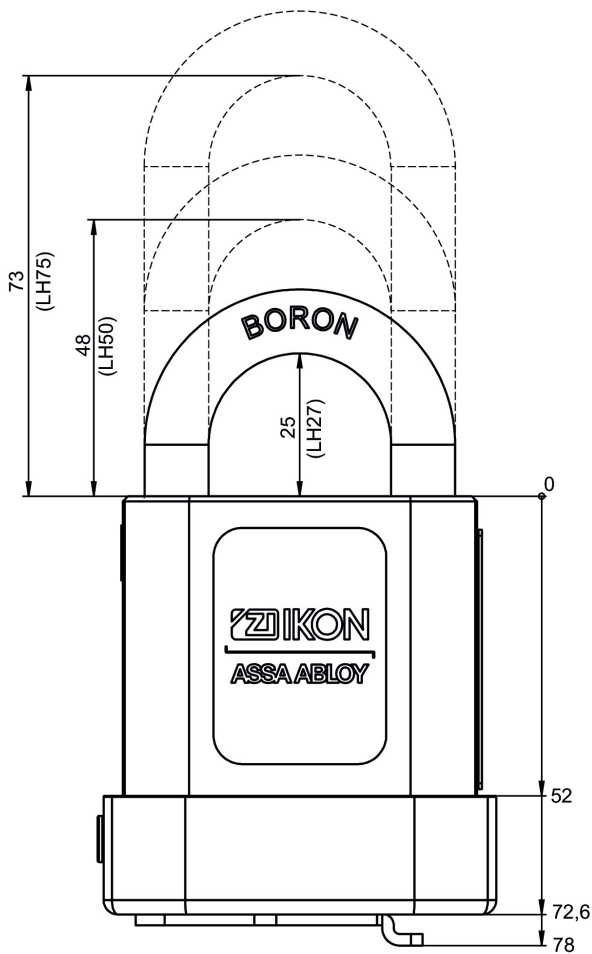


Zylinderhangschloss CLIQ® Go N319, SERVICE=CLIQGo

Für extreme Wetterbedingungen, mit Zwangsschließung -ohne Schlüssel-

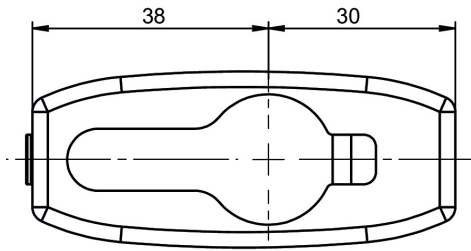


LH27 / LH50 / LH75

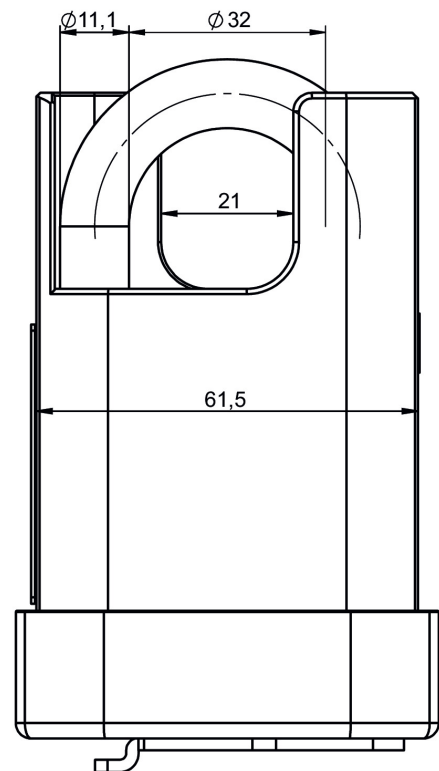
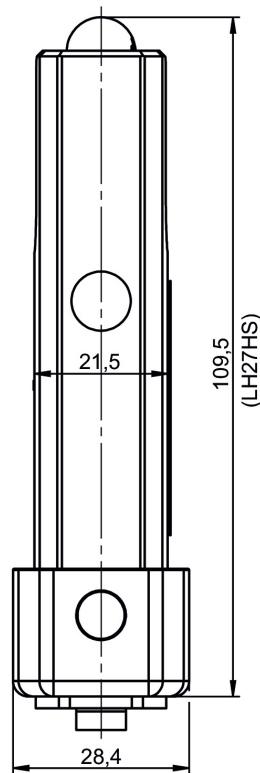
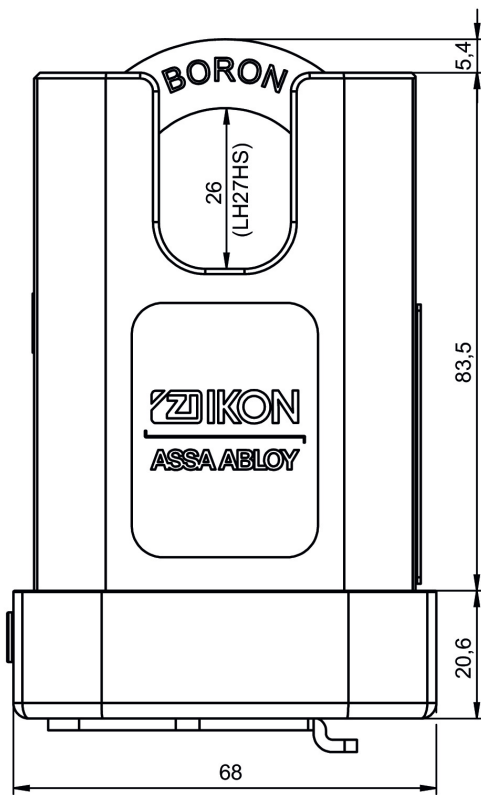


Zylinderhangschloss CLIQ® Go N319, SERVICE=CLIQGo

Für extreme Wetterbedingungen, mit Zwangsschließung -ohne Schlüssel-



AUS=LH27HS



Schlüssel CLIQ® Go

N109,V=E3,SERVICE=CLIQGo

Elektronischer Nutzerschlüssel "Professional"

IKON

ASSA ABLOY



Produktbeschreibung

- Modernes Wendeschlüsselsystem
- Elektronische Unikats- und Schließanlagenkodierung
- Optische und akustische Anzeige des Funktions- und Batteriestatus
- Die Daten- und Energieübertragung zum Zylinder erfolgt kontaktbasiert
- Die Datenübertragung zum Zylinder erfolgt hochverschlüsselt
- Temperaturbereich 0° C bis +70° C
- Geschützt gegen zeitweiliges Eintauchen in Wasser (IP67)
- Energieversorgung über handelsübliche Lithiumbatterie (CR2450)
- Für etwa 100.000 Schließungen (ca. 10 Jahre Lebensdauer)
- Batterie kann leicht und selbstständig durch den Nutzer, ohne Werkzeug, gewechselt werden
- Zusätzlich mit Zeitfunktion
- Möglichkeit zur direkten Programmierung von Berechtigungen ohne Anlaufen der Zylinder
- Ideal im Zusammenspiel mit dem mobilen Programmiergerät NR05
- Standard Färbung des Batteriedeckel schwarz (RD=SW)
- Weitere Färbungen des Batteriedeckels blau (RD=BL), gelb (RD=GE), grün (RD=GN), grau (RD=GR), rot (RD=RT) und orange (RD=OR)
- Optional mit in den Batteriedeckel integrierten RFID-Chip (AUS=LEGIC PRIME, AUS=LEGIC ADVANT, AUS=MIFARE CLASSIC, AUS=MIFARE DESFIRE EV1, AUS=MIFARE DESFIRE EV2, AUS=EM4102, AUS=HITAG 1 oder AUS=HITAG 2) lieferbar

Lieferumfang

- 1 Elektronischer Nutzerschlüssel inkl. Batterie

Hinweis

- Der Schlüssel kann bei Bestellung oder nachträglich durch einen farbigen Batteriedeckel oder einen Transponderbatteriedeckel angepasst werden (NZ02)

Bestellbare Varianten

Artikelnummer	RD=
N109,V=E3,SERVICE=CLIQGo	SW
	BL
	GE
	GN
	GR
	RT
	OR

Passende ASSA ABLOY Produkte

Bestellnummer	Produkt
N551,SERVICE=CLIQGo	Profil-Doppelzylinder CLIQ® Go
N531,SERVICE=CLIQGo	Profil-Doppelzylinder CLIQ® Go
N534,KNF=1,SERVICE=CLIQGo	Profil-Knaufzylinder CLIQ® Go
N534,KNF=91,SERVICE=CLIQGo	Profil-Knaufzylinder CLIQ® Go
N534,KNF=2,SERVICE=CLIQGo	Profil-Knaufzylinder CLIQ® Go
N534,KNF=7,SERVICE=CLIQGo	Profil-Knaufzylinder CLIQ® Go
N534,KNF=9,SERVICE=CLIQGo	Profil-Knaufzylinder CLIQ® Go
N532,SERVICE=CLIQGo	Profil-Halbzylinder CLIQ® Go
N320,AUS=1,SERVICE=CLIQGo	Schließhebelzylinder CLIQ® Go
N923,SERVICE=CLIQGo	Schließhebelzylinder CLIQ® Go
N318,SERVICE=CLIQGo	Zylinderhangschloss CLIQ® Go
N549,SERVICE=CLIQGo	Spezialzylinder für Tresorrohr - CLIQ® Go
NR05,SERVICE=CLIQGo	Mobiles Programmiergerät CLIQ® Connect

Schlüssel CLIQ® Go

N109,V=E3,SERVICE=CLIQGo

Elektronischer Nutzerschlüssel "Professional"



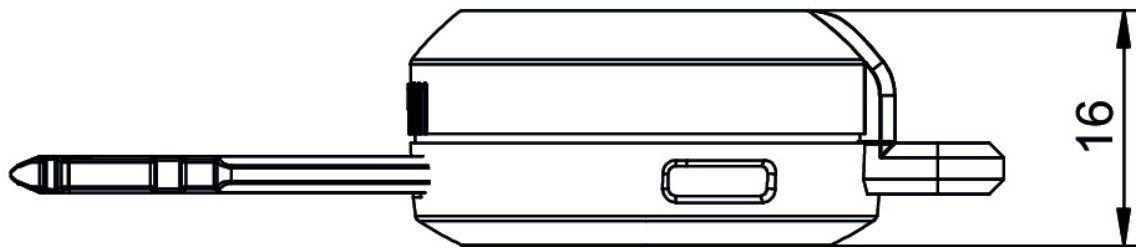
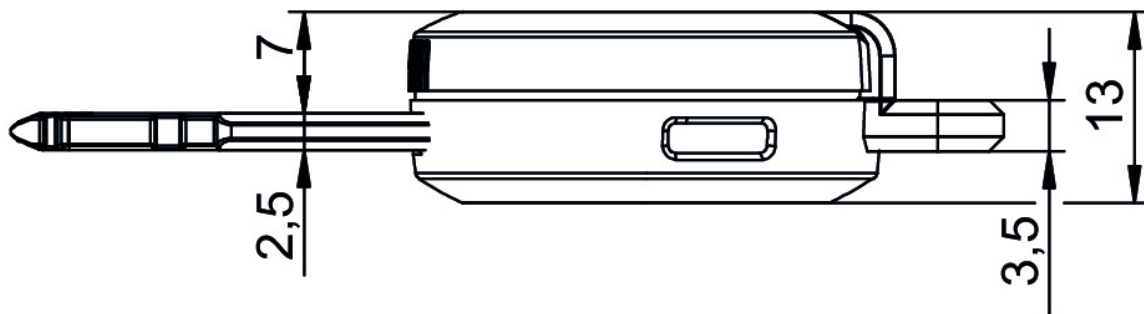
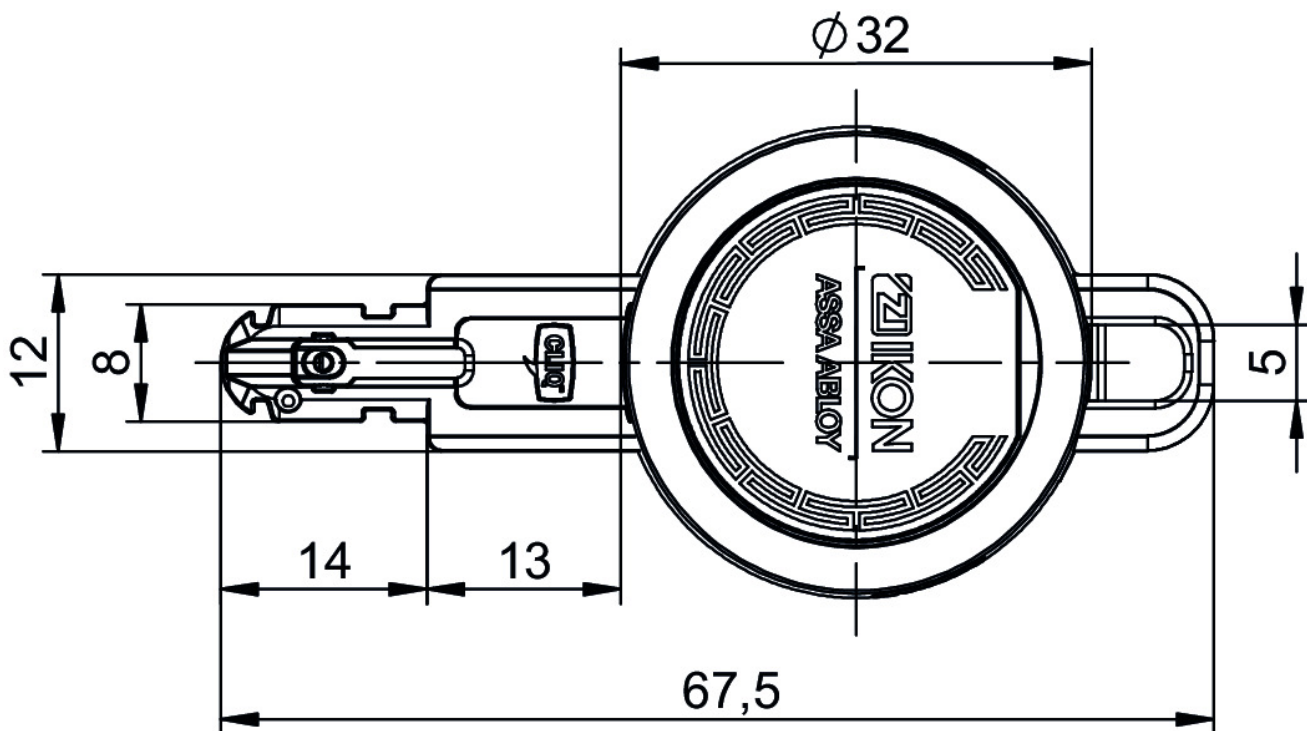
Passendes Zubehör

Bestellnummer	Produkt
NZ02,AUS=0	Batteriedeckel für Schlüssel Design 3

Schlüssel CLIQ® Go

N109,V=E3,SERVICE=CLIQGo

Elektronischer Nutzerschlüssel "Professional"



Schlüssel CLIQ® Go

N110,V=E3,SERVICE=CLIQGo

Elektronischer Nutzerschlüssel "Connect Remote"

IKON

ASSA ABLOY



Neu

Produktbeschreibung

- Modernes Wendeschlüsselsystem
- Elektronische Unikats- und Schließanlagenkodierung
- Optische und akustische Anzeige des Funktions- und Batteriestatus
- Die Daten- und Energieübertragung zum Zylinder erfolgt kontaktbasiert
- Die Datenübertragung zum Schlüssel und Zylinder erfolgt hoch verschlüsselt
- Kommuniziert mittels Bluetooth® (BLE) mit einem Smartphone oder Tablet
- Erhält Berechtigungsänderungen und Zeiteinstellungen mittels der CLIQ® Connect App
- Temperaturbereich 0° C bis +70° C
- Geschützt gegen zeitweiliges Eintauchen in Wasser (IP67)
- Energieversorgung über handelsübliche Lithiumbatterie (CR2450)
- Für etwa 20.000 Schließungen bei ca. 2.000 Bluetooth® Verbindungen (ca. 1 Jahr Lebensdauer)
- Batterie kann leicht und selbstständig durch den Nutzer, ohne Werkzeug, gewechselt werden
- Zusätzlich mit Zeitfunktion
- Speicherkapazität des Schlüssels 1.500 Zylinder
- Möglichkeit zur direkten Programmierung von Berechtigungen ohne Anlaufen der Zylinder
- Erspart Programmier-Wege
- Standard Färbung des Batteriedeckel schwarz (RD=SW)
- Weitere Färbungen des Batteriedeckels blau (RD=BL), gelb (RD=GE), grün (RD=GN), grau (RD=GR), rot (RD=RT) und orange (RD=OR)
- Optional mit in den Batteriedeckel integrierten RFID-Chip (AUS=LEGIC PRIME, AUS=LEGIC ADVANT, AUS=MIFARE Classic®, AUS=MIFARE® DESFire® EV1, AUS=MIFARE® DESFire® EV2, AUS=EM4102, AUS=HITAG 1 oder AUS=HITAG 2) lieferbar

Lieferumfang

- 1 Elektronischer Nutzerschlüssel inkl. Batterie

Hinweis

- Der Schlüssel kann bei Bestellung oder nachträglich durch einen farbigen Batteriedeckel oder einen Transponderbatteriedeckel angepasst werden (NZ02)

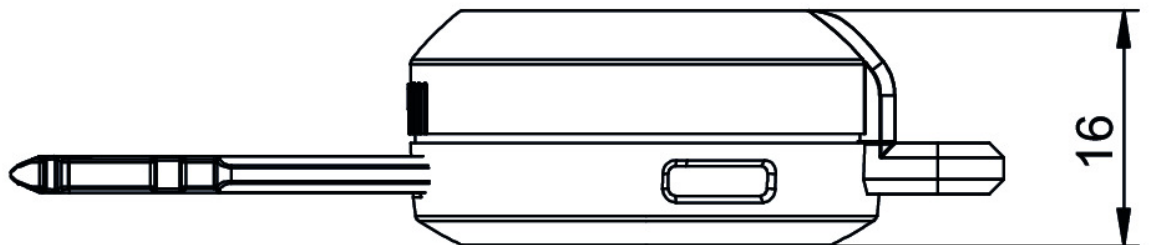
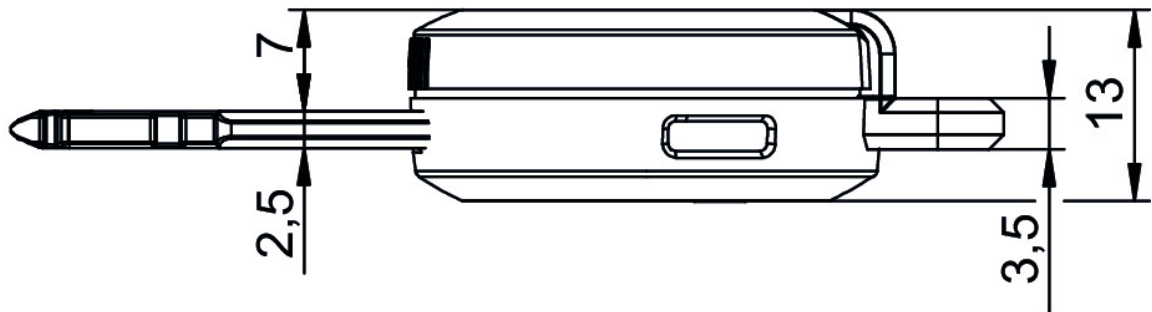
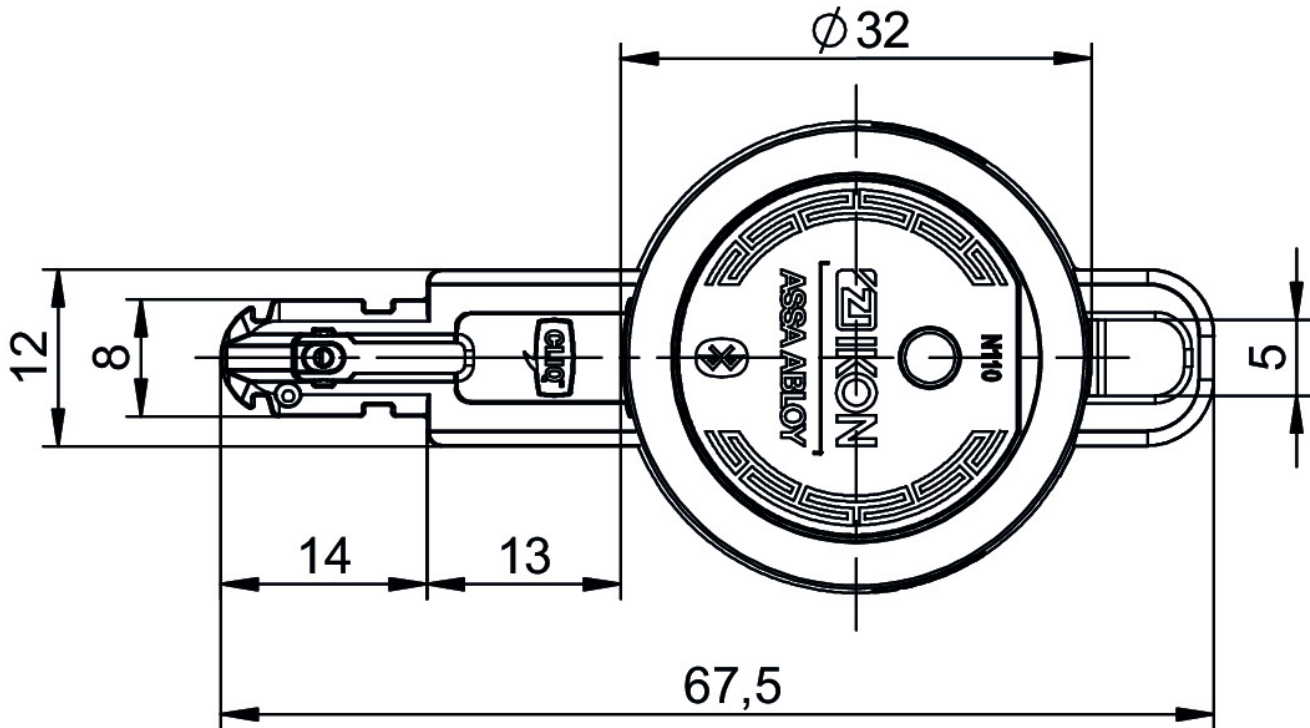
Bestellbare Varianten

Artikelnummer	RD=
N110,V=E3,SERVICE=CLIQGo	SW
	BL
	GE
	GN
	GR
	RT
	OR

Schlüssel CLIQ® Go

N110, V=E3, SERVICE=CLIQGo

Elektronischer Nutzerschlüssel "Connect Remote"



Tisch- Programmiergerät Set CLIQ® Go

NP04,SERVICE=CLIQGo

ASSA ABLOY



Für Endnutzer

Produktbeschreibung

- Mittlerfunktion bei der verschlüsselten Datenübertragung zwischen CLIQ Go App und dem Nutzerschlüssel
- Die in der Software festgelegten Informationen werden über das Programmiergerät in den elektronischen Nutzerschlüssel geladen
- Mit USB Port
- Stromversorgung über USB

Lieferumfang

- 1 Tisch-Programmiergerät Set
- Inkl. USB-Anschlusskabel und Handbuch

Bestellbare Varianten

Artikelnummer

NP04,SERVICE=CLIQGo

Passendes Zubehör

Bestellnummer	Produkt
N109,V=E3,SERVICE=CLIQGo	Schlüssel CLIQ® Go
N109,V=B3,SERVICE=CLIQGo	Schlüssel CLIQ® Go
N109,V=PE,SERVICE=CLIQGo	Schlüssel CLIQ® Go



Mobiles Programmiergerät CLIQ® Connect NR05,SERVICE=CLIQGo

Mobile Station zur Programmierung von CLIQ® Go Nutzerschlüsseln

IKON

ASSA ABLOY



Vorteile auf einen Blick

- Datenübertragung mittels gängigen Mobiltelefonmodellen – Verbindung via USB oder Bluetooth

Produktbeschreibung

- Akustische und optische Signalisierung zu Betriebsstatus und Aktionsfortschritt
- Kommuniziert via Bluetooth Low Energy (BLE) mit einem mobilen Endgerät iOS oder Android
- Zum Betrieb ist die CLIQ Connect App oder die CLIQ Go App nötig
- Mini-USB-Anschluss zur verkabelten Datenübertragung
- Stromversorgung über Standardbatterie (4 x Typ AAA)
- Tropfwassergeschützt IP44
- Anlagenunabhängig

Lieferumfang

- 1 mobiles Programmiergerät ohne Batterien

Bestellbare Varianten

Artikelnummer

NR05,SERVICE=CLIQGo

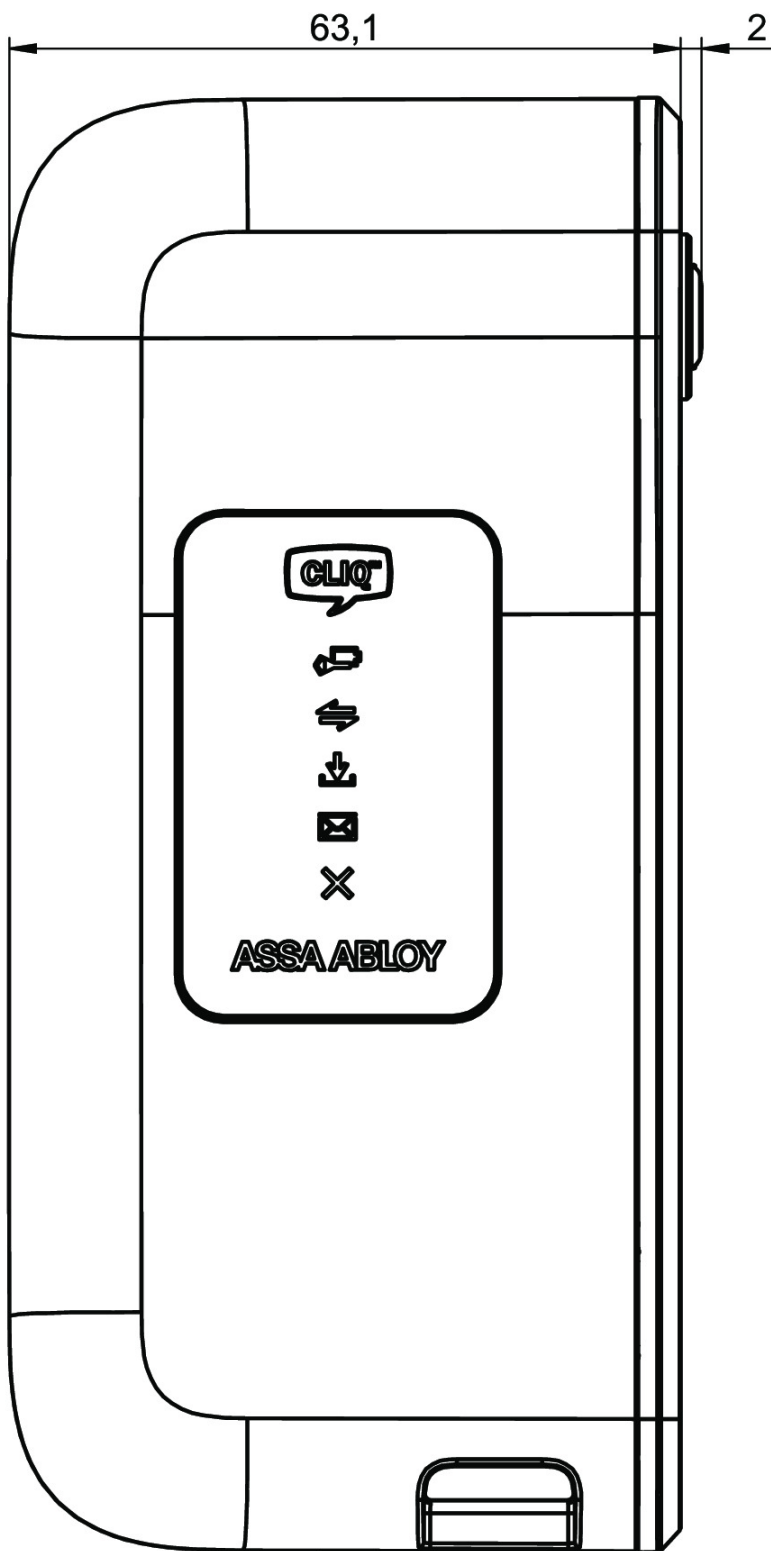
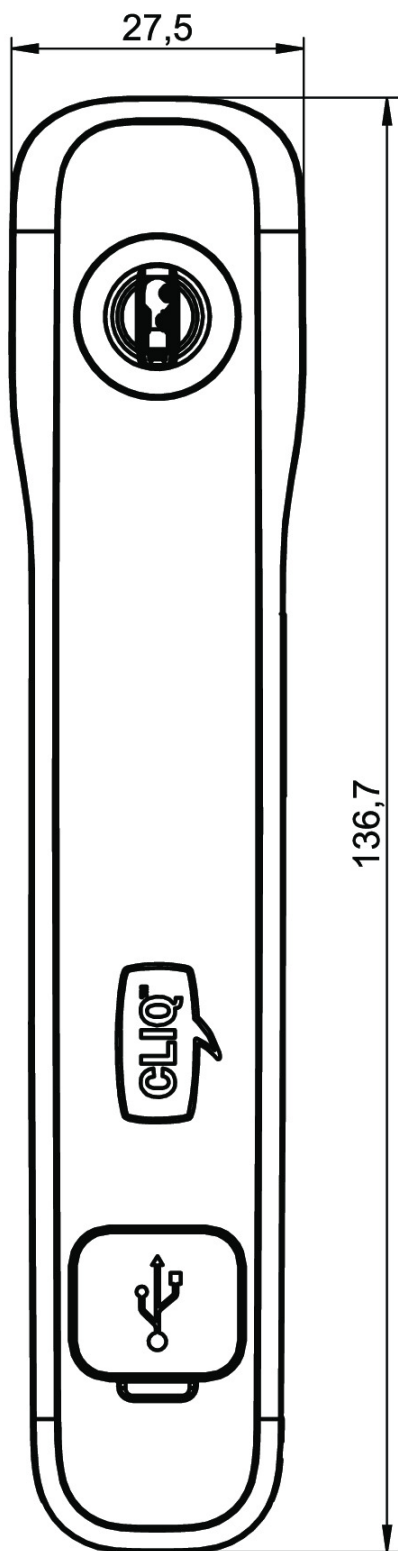
Passendes Zubehör

Bestellnummer	Produkt
N109,V=E3,SERVICE=CLIQGo	Schlüssel CLIQ® Go
N109,V=B3,SERVICE=CLIQGo	Schlüssel CLIQ® Go
N109,V=PE,SERVICE=CLIQGo	Schlüssel CLIQ® Go



Mobiles Programmiergerät CLIQ® Connect NR05, SERVICE=CLIQGo

Mobile Station zur Programmierung von CLIQ® Go Nutzerschlüsseln



Die ASSA ABLOY Gruppe ist der Weltmarktführer in Zugangslösungen. Jeden Tag helfen wir Menschen, sich sicherer und geborgener zu fühlen und eine offenere Welt zu erleben.

ASSA ABLOY
Opening Solutions

ASSA ABLOY
Sicherheitstechnik GmbH

Attilastraße 61-67
12105 Berlin
DEUTSCHLAND
Tel. + 49 30 8106-0
berlin@assaabloy.com

Bildstockstraße 20
72458 Albstadt
DEUTSCHLAND
Tel. + 49 7431 123-0
albstadt@assaabloy.com

www.assaabloy.com/de

